

消 防 救 第 49 号  
平成 31 年 3 月 28 日

各都道府県消防防災主管部長 } 殿  
東京消防庁・各指定都市消防長 }

消防庁救急企画室長  
(公 印 省 略)

### 救急隊の感染防止対策の推進について（通知）

救急業務における感染防止対策については、これまでもその徹底に努めていただいているところですが、近年、感染症の国際的な拡大が懸念されている中、今後、我が国においても大規模な国際的イベントを控えており、救急隊の感染防止対策については急務であることから、「平成30年度救急業務のあり方に関する検討会」（以下「検討会」という。）において「救急隊の感染防止対策ワーキンググループ」を設置し、消防本部が活用できる感染防止対策マニュアルの作成や、消防機関における望ましい感染防止管理体制について検討し、「平成30年度救急業務のあり方に関する検討会報告書」として取りまとめたところです。

このたび、消防本部における救急隊の感染防止対策の推進のため、救急隊の感染防止対策について、下記のとおり取りまとめましたので、救急隊の感染防止対策の体制整備・充実を図るようお願いします。

都道府県にあつては、貴都道府県内の市町村（消防の事務を処理する一部事務組合等を含む。）に対しても、この旨周知するようお願いします。

なお、本通知は、消防組織法（昭和22年法律第226号）第37条の規定に基づく助言として発出するものであるとともに、本通知の内容については、厚生労働省と協議済みであることを申し添えます。

### 記

#### 1 感染防止対策マニュアルの策定について

各消防本部においては、「針刺し事故等によるH I V感染防止対策について」（平成9年8月1日付け消防救第177号消防庁救急救助課長通知）に基づき、血液・体液等への曝露時のH I V感染防止の対応マニュアルを策定しているところであるが、標準的な感染防止対策や資器材の消毒方法等も含めた感染防止対策マニュアルの策定を進めること。

策定に当たっては、本年度検討会において、最新の医学的知見を踏まえた「救急隊の感染防止対策マニュアル（Ver. 1.0）」（別添1）を作成したので、参考とされたい。

#### 2 消防機関における感染防止管理体制の構築など感染防止の取組について

本年度検討会において、救急業務に携わる職員に対する、感染防止の観点からの安全確保を目的として、消防機関における救急業務に関する感染防止管理体制の構築が重要であると示されたところであり、今後、各消防本部において、「消防機関における望ましい感染防止管理体制の例」（別添2）を参考に、感染防止管理体制の構築など、必要な感染防止の取組を進めること。

- 3 救急隊員の血中抗体検査及びワクチン接種の実施について、  
各消防本部においては、「救急業務等の実施に当たってのB型肝炎感染防止対策の徹底について」（昭和62年9月4日付け消防救第110号消防庁救急救助課長通知）等に基づき、B型肝炎については、救急隊員に対して、HB<sub>s</sub>抗原・抗体検査及びB型肝炎ワクチンの接種が実施されているところである。  
本年度検討会で作成した「救急隊の感染防止対策マニュアル（Ver.1.0）」において、救急隊員の職業感染防止対策としては、麻しん、風しん、流行性耳下腺炎、水痘、B型肝炎、破傷風について、血中抗体検査及びワクチン接種が強く推奨されたことから、今後、各消防本部において、救急隊員に対し、その業務に関し必要な血中抗体検査及びワクチン接種を実施すること。

連絡先 消防庁救急企画室

担 当 小谷専門官、小川係長、新井主査

TEL 03-5253-7529

FAX 03-5253-7532

E-mail : [kyukyukikaku-kyukyurenkei@soumu.go.jp](mailto:kyukyukikaku-kyukyurenkei@soumu.go.jp)

救急隊の  
感染防止対策マニュアル

(Ver. 1.0)

平成31年3月  
消防庁

## 目次

<b>1. 感染防止対策の基本</b> . . . . .	1
(1) はじめに . . . . .	1
(2) 感染防止対策の基本的な考え方 . . . . .	1
<b>2. 職員の職業感染防止対策</b> . . . . .	1
<b>3. 標準予防策</b> . . . . .	4
(1) 手指衛生 . . . . .	4
(2) 個人防護具 (PPE : Personal Protective Equipment) の選択と着脱 . . . . .	7
(2) - 1 PPE 使用時の一般的な注意事項 . . . . .	7
(2) - 2 手袋の着脱及び交換 . . . . .	7
(2) - 3 マスクの着用 . . . . .	9
(2) - 4 感染防止衣、アームカバー、シューズカバー、ゴーグルの着用 . . . . .	12
<b>4. 感染経路別予防策</b> . . . . .	12
(1) 空気感染防止対策 . . . . .	12
(2) 飛沫感染防止対策 . . . . .	13
(3) 接触感染防止対策 . . . . .	13
<b>5. リネン、救急車両、資器材等の取扱い</b> . . . . .	13
(1) 洗浄、消毒、滅菌の違い . . . . .	13
(2) リネンの取扱い . . . . .	13
(3) 救急車両の取扱い . . . . .	14
(3) - 1 車内清掃の方法 . . . . .	14
(3) - 2 ドアノブ、ハンドル、無線機、資器材 (モニター) 等の清掃 . . . . .	14
(4) 器具の洗浄、消毒、滅菌の方法 . . . . .	15
(4) - 1 資器材別の消毒、滅菌 . . . . .	15
(4) - 2 洗浄の方法 . . . . .	15
(4) - 3 消毒の方法 . . . . .	16
(5) 感染性廃棄物の処理 . . . . .	18
<b>6. 血液・体液等への曝露事故発生時の対応について</b> . . . . .	18
(1) ポイント . . . . .	18
(2) 針刺し防止対策 . . . . .	19
(3) 血液・体液等への曝露事故発生直後の対応 . . . . .	19
(4) 血液・体液等への曝露事故後の搬送先医療機関における対応 . . . . .	19
<b>7. 感染症患者への対応</b> . . . . .	19
(1) 感染症患者の移送 . . . . .	19
(2) 都道府県知事が移送を行う感染症患者等を疑うことなく搬送し搬送後に判明した 場合 . . . . .	21

## 1. 感染防止対策の基本

### (1) はじめに

感染防止対策の基本は、感染源対策、感染経路対策、感受性対策であり、救急活動時における感染防止対策も同じである。

感染源対策、感染経路対策としては、傷病者についての情報が少ないという救急現場の特殊性に鑑み、「全ての傷病者の体液（汗は除く。）及び排泄物は病原体が未同定のため、危険である。」ということ为前提にした対策が求められる。米国疾病管理予防センター（CDC）の「隔離予防策のためのガイドライン（2007）」や、厚生労働省の「感染症の患者の移送の手引きについて」（平成16年3月31日付け健感発第0331001号）のいずれにおいても、その対策として、「標準予防策（Standard Precaution）の実施」が強く推奨されている。

救急活動において、傷病者の状態に応じて適切な救急資器材を用いた応急処置等を行うことや、傷病者の情報を適切に搬送先医療機関へ伝達することが求められるとともに、搬送に携わる者自身が感染しないよう、また感染を他者へ拡大させないよう、搬送に際し適切に感染経路別対策を行うことが重要である。その一方で、科学的根拠のない過剰な防御策も避ける必要がある。

また、感受性対策は、救急隊の予防接種等により、事前に実施しておくことが望ましい。

### (2) 感染防止対策の基本的な考え方

ア 全ての傷病者に対して「標準予防策（Standard Precaution）」を行うことが強く推奨される。

イ 感染症が疑われる場合は、「感染経路別予防策（Transmission-based Precaution）」を標準予防策に追加し行う。

ウ 感染リスク管理の観点に立った的確な対応を行う。

## 2. 職員の職業感染防止対策

ア 職員の血中抗体検査及び必要時にワクチン接種が強く推奨される感染症は、麻しん、風しん、流行性耳下腺炎、水痘、B型肝炎、破傷風である。

○ 麻しん、風しん、流行性耳下腺炎、水痘に関しては、確実な罹患歴か1歳以上で2回の予防接種記録がある場合は抗体検査も不要である。ただし、1歳以上で1回の予防接種記録の場合は、抗体価の測定を行うことが強く推奨される。

○ 麻しん、風しん、流行性耳下腺炎、水痘の免疫の未獲得又は免疫情報が不明な者が、当該感染症が疑われる傷病者に曝露した場合は、保健所等の指示に従って、感染対策を講じた状態で医療機関等を受診する。受診の結果、場合によっては医師の指示の下

一定期間の業務休止期間を設けることが必要となることがある。

- 岡部信彦, 荒川創一, 岩田敏, et al.: 一般社団法人日本環境感染学会 医療関係者のためのワクチンガイドライン 第2版(第1版:院内感染対策としてのワクチンガイドライン). 日本環境感染学会誌 29: np1-S13, 2014

#### イ 結核についての定期の検診

胸部X線検査を含む健康診断が年に1回行われ、結核(発病)の評価がなされていることが望ましい。

#### ウ 発熱疾患の傷病者について可能な限り救急要請時点で、事前に確認を行うことが望ましい項目

皮疹の有無: 麻しん、風しん、水痘、髄膜炎菌感染症

海外渡航歴: 麻しん、風しん、ウイルス性出血熱、鳥インフルエンザ、MERS

- Siegel JD, Rhinehart E, Jackson M, et al.: 2007 Guideline for Isolation Precautions: Preventing Transmission of Infectious Agents in Health Care Settings. Am J Infect Control 35: S65-164, 2007
- CDC: Guideline for Isolation Precautions: Preventing Transmission of Infectious Agents in Healthcare Settings 2007.

#### 【参考】ワクチン接種の有効性に関する知見

##### ○ B型肝炎ワクチン

免疫獲得者では、22年以上にわたり急性肝炎や慢性B型肝炎の発症予防効果が認められており、経年による抗体価低下にかかわらず効果が持続するため、追加のワクチン接種は不要であるとの見解が示されている。

- CDC. Immunization of health-care workers: recommendations of the Advisory Committee on Immunization practices (ACIP) and the Hospital Infection Control Practices Advisory Committee. MMWR 1997; 46 (No. RR-18)
- CDC. A comprehensive immunization strategy to eliminate transmission of hepatitis B virus infection in the United States. MMWR 2001; 50 (No. RR-16)
- CDC guidance for evaluating health-care personnel for hepatitis B virus protection and for administering postexposure management. MMWR 2013; 62 (No. RR-10)
- Leuridan E, Van Damme P. Hepatitis B and the need for a booster dose. Clin Infect Dis 2011; 53: 68-75
- European Consensus Group on Hepatitis B Immunity. Are booster immunisations needed for lifelong hepatitis B immunity? Lancet 2000; 355: 561-5

○ ミールビック（MR ワクチン）

本剤の臨床試験（治験）では、健康な小児に1回接種し、評価対象 204 例中の、接種前の時点で麻疹ウイルス又は風疹ウイルスに対する抗体陰性者の抗体陽転率を評価したところ、抗体陽転率は、麻疹抗体は 100%（中和抗体価 4 倍以上）、風疹抗体は 98.0%であった。

○ 流行性耳下腺炎ワクチン

ア 発症阻止効果

本剤を接種した乳幼児 241 例を対象に、流行性耳下腺炎発症阻止効果（接種後 1～12 年）の調査を実施したところ、接種後に流行性耳下腺炎を発症した症例は 1 症例であり、高い発症阻止効果が確認された。

イ 抗体産生

本剤を接種前の時点で、流行性耳下腺炎抗体陰性者 56 例（1～11 歳）に対して接種し、4～6 週後の抗体陽転率と抗体価について調査を実施したところ、56 症例中 51 症例で流行性耳下腺炎 HI 抗体が陽転し、抗体陽転率は 91.1%、平均抗体価は 24.0 という結果が得られた。

ウ 無菌性髄膜炎に関して

流行性耳下腺炎ワクチンの接種後に最も問題となるのは、接種後約 3 週間前後の無菌性髄膜炎の発症であるが、ワクチン接種に伴う無菌性髄膜炎の発症は自然感染時よりはるかにリスクが低い。ただし、発生頻度はゼロではないため、接種後約 3 週間前後に高熱が続き嘔吐や頭痛を訴えた場合は、髄膜炎の発症を念頭においた、医療機関の受診が望ましい。

（> <https://www.niid.go.jp/niid/ja/iasr-sp/2254-related-articles/related-articles-402/3793-dj4027.html>）

○ 水痘ワクチン

本剤を健康な小児に1回接種した場合、90%以上は抗体陽転するが、長期追跡調査の結果、被接種者の約 20%は罹患するとの報告がある。ただし、発症した場合でも多くは軽症（発疹 50 個以下）で経過するが、中には自然水痘と同様の症状を示すことがある。本剤を高齢者に接種した場合、水痘・带状疱疹ウイルスに対する細胞性免疫が 50～69 歳で約 90%、70 歳台で約 85%、上昇したとの報告がある。

#### 【参考】業務の休止について

免疫を獲得していない者が、以下の感染症に罹患又は感染している患者に曝露した際には、一定期間は業務を休止するよう推奨しているガイドラインもある。

##### ○ 職員が麻しん・風しん・流行性耳下腺炎・水痘に罹患した際の対応

麻しん：発疹出現から7日間

風しん：発疹出現から5日間

流行性耳下腺炎：発症から9日間

水痘：全ての水疱が痂皮化するまで

##### ○ 免疫未獲得の者が麻しん・風しん・流行性耳下腺炎・水痘の患者曝露した際の対応

麻しん：曝露後5日～21日間

風しん：曝露後7日～21日間

流行性耳下腺炎：曝露後12日～26日間

水痘：曝露後10日～21日間

➤ APIC Implementation Guide: Guide to Infection Prevention in Emergency  
Medical Services

#### 【参考】感染症発生動向等を把握する方法の一例

国立感染症研究所 感染症疫学センター 感染症発生動向調査週報 (IDWR)

「感染症の予防及び感染症の患者に対する医療に関する法律」に基づき、規定された疾患の患者が、全国でどのくらい発生したのかを調査集計している。また、過去のデータとの比較なども提供している。

<https://www.niid.go.jp/niid/ja/idwr.html>

### 3. 標準予防策

標準予防策は、「救急（消防）業務において取り扱う全ての傷病者は何らかの感染症に罹患している」と想定した上で、汗を除く全ての血液・体液、分泌物、排泄物、損傷のある皮膚、粘膜（以下「血液・体液等」という。）といった感染源となり得るものに接する際の対策で、一律に隊員の感染リスクを減らすために行うものである。

具体的には、

- ・ 適切なタイミングと方法による手指衛生
- ・ 適切な个人防护具の選択と着脱

が含まれる。傷病者に接触する場合は、以下（1）～（2）を常に実施することが強く推奨される。

#### （1）手指衛生

手指衛生を実施するタイミング



- ・ 傷病者への接触前後
- ・ 手袋の装着前後
- ・ 血液・体液等に曝露した可能性のある作業の後
- ・ 傷病者周辺の物品に触れた後
- ・ 傷病者を医師に引き継いだ後
- ・ 車両、資器材を整備した後

- WHO guidelines on hand hygiene in health care
- CDC: Hand Hygiene in Healthcare Settings

手指衛生は標準予防策の中で最も基本的かつ重要であり、一傷病者ごとの手袋交換と手指衛生の実施を原則とし、一処置ごとの手袋交換と手指衛生をできる限り実施することが推奨される。

#### ア 手指に視認できる汚染がない場合

- ① エタノール含有の速乾性手指消毒剤による手指消毒を第一選択とする。
- ② エタノール含有の速乾性手指消毒剤を手に取り、手の平・甲、指先・指の間・親指、手首に消毒剤が乾くまで十分に擦り込む。

※ 手指に視認できる汚染がない場合でも、エタノール抵抗性があるウイルス（ノロウイルス、ロタウイルス等）等に触れた可能性がある（嘔吐、下痢等の対応を行った等）ときは、汚染があるものとして流水と石けんで手洗いを行う。

#### イ 手指に視認できる汚染がある場合（血液・体液等に直接触れた場合など）

- ① 流水と石けんを用いて手洗いを行う。
- ② 手洗い後の乾燥はペーパータオルを用い、共有のタオル等は使用しない。
- ③ 手洗い後、手が乾燥した状態で、エタノール含有の速乾性手指消毒剤を手に取り、手の平・甲、指先・指の間・親指、手首に消毒剤が乾くまで十分に擦り込む。

## 擦式手指消毒の手順



①適量(1プッシュ)を手にとりましょう



②指先・爪の間にすりこみましょう



③手のひらと指にすりこみましょう



④手の甲を伸ばすようにすりこみましょう



⑤指の間にすりこみましょう



⑥親指にすりこみましょう



⑦手首にすりこみましょう

十分に乾燥したことを確認しましょう

## 石けん手洗いの手順



①はじめに、水で手をぬらし、石けんを手にとりましょう



②石けんをよく泡立てながら、手のひらを洗いましょう



③指先・爪の間を念入りに洗いましょう



④手の甲を伸ばすように洗いましょう



⑤指の間を洗いましょう



⑥親指をねじりながら洗いましょう



⑦手首を洗いましょう



⑧ペーパータオルでしっかりと、水分を拭きとりましょう

## (2) 個人防護具 (PPE : Personal Protective Equipment) の選択と着脱

PPE は、標準予防策の実施及び感染経路別対策の実施のために使用する。リスクを見極めて何を使用するのかを判断し、適切な資器材を選択する。誤った PPE の取扱いは、期待される効果が十分に得られないだけでなく、汚染を拡大する可能性があるため、正しい取扱い方法を習得する必要がある。

### (2) - 1 PPE 使用時の一般的な注意事項

- ア PPE は、血液・体液等の感染性のある体液や、それらに汚染された物品や環境に触れる前又はその状況が予測される時に使用する。
- イ 曝露のリスクを見極め、適切な資器材を選択する。
- ウ 手指衛生後に PPE を着用する。
- エ 使用する分ずつ、箱又は袋から取り出す。
- オ 原則として傷病者ごとに交換する。
- カ 使用した PPE は、感染性廃棄物専用箱に廃棄する。
- キ PPE を外した後にも、手指衛生を実施する。

### (2) - 2 手袋の着脱及び交換

手袋を着脱、交換するタイミングの原則

- ・ 着用：活動開始時、車内にて着用
- ・ 交換：血液・体液等で汚染した又は血液・体液等に触れる可能性のある処置を行った後

- WHO guidelines on hand hygiene in health care
- CDC: Guideline for Isolation Precautions : Preventing Transmission of Infectious Agents in Healthcare Settings 2007.

手袋の着脱、交換の際には、以下の点に注意する。

- ア 自分の手にフィットするものを使用する。
- イ 手袋を外すときは、汚染の可能性のある外側に触れないように手袋の内側を外に出す。
- ウ 汚染された手袋をしたまま、ドアノブ等には触れない。触れた場合は、搬送終了後、後述する方法に則して清拭する (P. 14 参照)。
- エ 使用後の手袋は、感染性廃棄物専用箱に廃棄する。
- オ 汚染された手袋で複数の傷病者の処置はしない。その都度、手袋を交換し、交換の際にはエタノール含有の擦式手指消毒剤による手指消毒を行う。

## 手袋のつけ方



①手指衛生を行う。



②利き手で手袋を取り出し、できるだけ表面に触れないように持つ。



③利き手に装着する。



⑥手袋の中の空気を抜く。



⑤手首までしっかり伸ばして装着する。



④手袋を装着した手でもう片方の手袋を取り出す。飛び出した手袋は箱の中に押し戻す。

## 手袋の外し方



①利き手で反対側の手袋の手首部分をつまむ。



②手袋の外側が内側になるように外す。



③外した手袋を利き手の手に丸めて握る。



⑥手指衛生をする。



⑤手袋外側が内側になるように外す。オレンジハザードへ廃棄する。(※)



④手袋を外した手を利き手の手袋の手首内側に差し込む。

※オレンジハザードとは、感染性廃棄物専用箱のことをいう。

## (2) - 3 マスクの着用

救急現場では傷病者からの感染防止等を目的にマスクを着用する。

ア 救急現場においては、サージカルマスクを着用する。

イ 空気感染を起こす疾患に罹患していることが疑われる傷病者に対応する際には、フィルター性のある N95 マスクを着用する。N95 マスクの使用に際しては定期的なシールチェックが必要である。

ウ 同じマスクを長時間使用すると湿気を含みフィルター性を損なうので、1 回使い捨てにする。ただし、N95 マスクについては水に濡れたり、血液・体液等により汚染されたりしなければ、シールチェックが合格する限り再使用が可能である。

エ 呼吸器感染症が疑われる傷病者にも可能な限りサージカルマスクを着用させる。

- Otter JA, Donskey C, Yezli S, et al.: Transmission of SARS and MERS coronaviruses and influenza virus in healthcare settings: the possible role of dry surface contamination. J Hosp Infect 92: 235-250, 2016
- 職業感染制御研究会「個人防護具 (PPE) とは」
- Siegel JD, Rhinehart E, Jackson M, et al.: 2007 Guideline for Isolation Precautions: Preventing Transmission of Infectious Agents in Health Care Settings. Am J Infect Control 35: S65-164, 2007
- Labor USDo: RESPIRATOR FIT TESTING  
[https://www.osha.gov/video/respiratory\\_protection/fittesting\\_transcript.html](https://www.osha.gov/video/respiratory_protection/fittesting_transcript.html)

## サージカルマスクの着脱方法

### 着け方



①上部のノーズピースを鼻と頬の形に曲げる



②ひもを耳に掛け、鼻のカーブに合わせてノーズピースを曲げ、プリーツを下へ伸ばす。



③鼻と口、あごまでしっかりと覆う。



⑥手指衛生をする。



⑤マスクの表面に触れないように持ち、オレンジハザードへ廃棄する。



### 外し方

④ひもを外す。

## N95マスク（カップ型）のつけ方



自分に合うサイズを選ぶ

①ノーズクリップを指先の方にして、ゴムバンドが下に垂れるように持つ。



②マスクがあごを包むようにかぶせ、上側のゴムバンドを頭頂部近くにかける。



③下側のゴムバンドを首の後ろにかける。

### シールチェックの方法

両手でマスク全体を覆い、息を強くはき、空気が漏れていないことを確認する。鼻部分の空気漏れはノーズクリップで、頬部分の空気漏れはゴムバンドの位置で調整する。



⑤シールチェックを行い、密着させる。



④両手の指でノーズクリップを鼻の形に合わせる。

## N95マスク（折りたたみ式）のつけ方



①ノーズクリップを曲げながら開き、ゴムバンドを上下に分ける。



②上のゴムバンドを頭頂部近くに、下のゴムバンドを首の後ろにかける。両手の指でノーズクリップを鼻の形に合わせる。



③シールチェックを行い、密着させる。

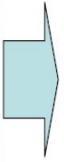
### シールチェックの方法

両手でマスク全体を覆い、息を強くはき、空気が漏れていないことを確認する。鼻部分の空気漏れはノーズクリップで調整する。密着の良い位置にマスクを合わせる。

## N95マスクの外し方



①首の後ろのゴムバンドを外す。



②頭頂部近くのゴムバンドを外す。



③マスクを顔から外し、オレンジハザードへ廃棄する。



④手指衛生をする。



(2) - 4 感染防止衣、アームカバー、シューズカバー、ゴーグルの着用

ア 救急活動時は感染防止衣を着用する。

イ 血液・体液等が飛散している又は飛散の可能性がある現場では、感染防止衣と併せて、アームカバー、シューズカバー及びゴーグルを着用する。

<着用例>



【新潟市消防局提供】

#### 4. 感染経路別予防策

##### (1) 空気感染防止対策

空気媒介飛沫核（5マイクロメートル以下の飛沫核）によって伝播される微生物に感染している又は感染の可能性がある傷病者に対して適応される。飛沫核は長時間空中を浮遊し、空気の流れによって拡散される。

具体的な感染源としては、結核、麻しん、水痘が該当する。

ア 結核、麻しん、水痘の可能性のある傷病者に対応する場合は、N95 マスクを着用する。

イ 傷病者には、装着可能であれば、サージカルマスクを着用させ、飛沫の拡散又は飛沫核の発生を防止する。

ウ 搬送中は、換気扇を回す又は窓を開け換気を行う。

エ 搬送後は、救急車内の空気の入替えを行う。

※ 傷病者の健常な皮膚に触れるだけのもの、室内の床、壁面等については通常の洗浄、清拭のみで問題はない。



## (2) 飛沫感染防止対策

飛沫（5マイクロメートル以上の飛沫粒子）によって伝播される微生物に感染している又は感染の可能性がある傷病者に対して適応される。飛沫は、咳、くしゃみ、会話時等によって生じる。空中を浮遊することはなく、約1メートル以内の範囲で床に落下する。

ア 百日咳、マイコプラズマ肺炎、インフルエンザ、風しん、流行性耳下腺炎等の可能性のある傷病者に対応する場合は、サージカルマスクを着用する。

イ 傷病者には、装着可能であれば、サージカルマスクを着用させ、飛沫の拡散を防止する。

## (3) 接触感染防止対策

傷病者本人や血液・体液等との直接接触又は傷病者に使用している物品との間接接触によって伝播する微生物に感染している又は感染の可能性がある傷病者に対して適応される。

ア 手袋及びサージカルマスク、感染防止衣を着用する。血液・体液等が飛散している又は飛散の可能性のある現場では、感染防止衣と併せて、アームカバー、シューズカバー及びゴーグルを着用する。

イ 傷病者を医療機関に引継いだ後、自分自身や周囲を汚染しないように注意しながら個人防護具を外し、手指衛生を行う。

ウ 傷病者に使用した医療資器材、リネン等は、洗浄、消毒、滅菌又は感染性廃棄物専用箱に廃棄する。

## 5. リネン、救急車両、資器材等の取扱い

### (1) 洗浄、消毒、滅菌の違い

用語	定義
洗浄	対象物からあらゆる異物（汚物、有機物等）を除去すること
消毒	細菌芽胞を除く全ての又は多数の病原体を殺滅除去すること
滅菌	細菌芽胞を含む全ての微生物を殺滅除去すること

〔 ▶ APIC guideline for selection and use of disinfection 〕

### (2) リネンの取扱い

リネン類は通常は健常な皮膚が触れるものであり、感染リスクは低い。視認できる汚染がなければ、特段神経質に扱う必要はない。取扱いについては次のとおりとする。

なお、以下でいう感染性リネンとは、

- ・ 血液・体液等で肉眼的に汚染されている又は湿っていると判断される全てのリネン

- ・ 疥癬等の害虫に汚染された又は汚染の可能性のあるリネンである。

- ア 感染性リネンを取り扱うときは、手袋や感染防止衣を着用し、ビニール袋に封じ込め、感染性リネンであることを明記する。現場での薬剤による消毒は行わない。
- イ 感染性リネンについては、適切に取り扱うことのできる業者へクリーニングに出す。クリーニング業者に出さない場合は、80℃の熱水消毒を10分間行う。熱水消毒の設備がない場合は通常の洗濯を行った後に0.02%次亜塩素酸ナトリウム溶液中に10分間浸漬する。ただし、脱色することもある。
- ウ 非感染性リネンであれば、通常の洗濯を行う。
- エ 汚染が著しい場合やクリーニングができない状態の場合は、感染性廃棄物専用箱に廃棄する。

### (3) 救急車両の取扱い

車内清掃時の標準予防策として、原則、手袋、マスクを着用した上で清掃する。ただし、体液汚染が想定される場合は、感染防止衣の着用も行うことが望ましい。また、汚染が拡がらないように清潔部位から汚染部位へ一方行に拭き取る（往復して拭くと汚染が拡がるため）。

#### (3) - 1 車内清掃の方法

##### ア 壁面の清掃

血液・体液等で汚染された場合以外は感染リスクの低い場所であり、消毒の必要はない。救急車の清拭用の布等で水拭きする。ただし、血液・体液等で汚染されている場合は、汚染物を水拭き等で除去した後に、0.1%次亜塩素酸ナトリウム溶液で当該部位を消毒し、水拭き又は消毒用エタノールで拭いた後、乾燥させる。

##### イ 床面の清掃

- ① 床は有機物（血液、排泄物等）で汚染されている可能性が高いため、洗剤を用いた清掃を行い、乾燥させる。
- ② 血液・体液等による汚染がある場合は、乾燥すると浮遊するため、ペーパータオル等で被せるように拭き取る。汚染物を除去した後に、0.1%次亜塩素酸ナトリウム溶液で当該部位を消毒し、水拭き又は消毒用エタノールで拭いた後、乾燥させる。
- ③ 使用したモップ、救急車の掃除用の雑巾は汚れを十分に落とし乾燥させてから再使用する。ただし、使い捨てのクロスの使用がより望ましい。（汚れを取るモップ、仕上げに拭くモップの2本を使用すると、より有効に清掃できる。）

#### (3) - 2 ドアノブ、ハンドル、無線機、資器材（モニター）等の清掃

- ア 血液・体液等で汚染された場合は、ペーパータオル等で拭き取り、その後0.1%次

亜塩素酸ナトリウム溶液で消毒し、水拭き又は消毒用エタノールで拭いた後、乾燥させる。

イ モニター等の電子医療器機については、環境清拭用クロスで清拭を行うことが望ましい。血液等の付着がある場合は、エタノール含有のクロスで清拭後、環境清拭用クロスで清拭を行うことが望ましい。

#### (4) 器具の洗浄、消毒、滅菌の方法

資器材の洗浄、消毒、滅菌は以下のように分けて行う。なお、洗浄、消毒を行う時はゴーグル、手袋、マスク、感染防止衣を着用し、消毒剤は適切な濃度及び時間で用途に適したものを使用する。

ア 健康な皮膚に直接触れる器具は、洗浄し乾燥させる。

イ 粘膜に触れる器具は、洗浄・消毒し乾燥させる。

ウ 通常無菌組織に使用する器具は洗浄し滅菌する。

➤ 国公立大学附属病院感染対策協議会 「病院感染対策ガイドライン（改訂第5版）平成29年12月発行

➤ CDC:Guideline for Disinfection and Sterilization in Healthcare Facilities

なお、厚生労働省から「感染症法に基づく消毒・滅菌の手引きについて（平成30年12月27日付け健感発1227第1号）」（参考1）が示されており、参考とされたい。

#### (4) - 1 資器材別の洗浄・消毒・滅菌

ア 洗浄と滅菌が必要なもの（血管内や無菌の体内に入るもの）

滅菌の必要があるものは食道閉鎖式エアウェイであり、その他にも製品メーカーの使用取扱説明書により滅菌が推奨されている場合には、その指示に従う。

イ 洗浄と消毒が必要なもの（血液・体液等に接触するもの）

喉頭鏡ブレード、経口・経鼻エアウェイ、酸素吸入用フェイスマスク、人工呼吸器回路、バック・バルブ・マスク、マギール鉗子等は洗浄と消毒を実施する。ただし、可能な限りディスポーザブルの製品を使用することが望ましい。

ウ 洗浄だけでよいもの（健常な皮膚に触れるもの）

血圧計のカフ・チューブ、パルスオキシメータプローブ、聴診器、心電図ケーブル、体温計、人工呼吸器の外表面、ストレッチャー、布担架、バックボード、スクープストレッチャー固定器具等は、洗浄、水拭き又は消毒用エタノールによる清拭を行う。ただし、目に見えて汚染された場合は洗浄と消毒を実施する。

#### (4) - 2 洗浄の方法

有機物が付着した状態や不十分な洗浄後に消毒や滅菌を行っても、十分な効果は得られない。必ず消毒や滅菌の前に十分な洗浄を行う必要がある。

ア シンクにおいて、蛇口から水を流した状態にし、ブラシ等を用いて流水で血液・体液等を可能な限り除去する。

イ 血液・体液等が作業服に飛び散るのを防ぐため、ゴム手袋（家庭用でもよい）、感染防止衣又はビニールエプロン、サージカルマスク、ゴーグルを着用する。

#### (4) - 3 消毒の方法

ア 消毒剤の混合は消毒剤の効果を低下させるので行ってはならない。

イ 消毒の効果が減弱するため、血液・体液等の有機物が付着したままで消毒はしない。

ウ 消毒剤の定められた用法、用量を守り正しく使用する。

エ 消毒剤の噴霧は効果が不十分であるのみならず、吸入毒性があるため絶対に行わない。

- 小林寛伊編：新版 増補版 消毒と滅菌のガイドライン，へるす出版，2015 年．P122-123
- 国公立大学附属病院感染対策協議会 「病院感染対策ガイドライン（改訂第5版）」平成29年12月発行
- CDC:Guideline for Disinfection and Sterilization in Healthcare Facilities

例：次亜塩素酸ナトリウムを使用する場合

- ① 洗浄後、0.02%次亜塩素酸ナトリウム液に10分間浸漬後、流水ですすぎ、消毒用エタノールで清拭し乾燥させる。ただし、金属部分がある資器材については0.1%グルコン酸クロルヘキジンによる浸漬を実施する。
- ② 洗浄できない場合は、汚染物を除去後、0.02%次亜塩素酸ナトリウム液で拭く。ただし、明らかな血液・体液汚染がある場合は、0.1%次亜塩素酸ナトリウム溶液で消毒後、水拭き又は消毒用エタノールで拭いた後、乾燥させる。

#### 【参考】消毒剤ごとの留意事項

ア 消毒用エタノール

(特性)

- ・ 毒性は低く、微生物のたんぱく質を変性凝固させることにより殺菌する。多くの細菌、ウイルスに効果があるが、芽胞には作用しない。

(注意点)

- ・ 大量使用時のエタノール蒸気への曝露による、眼や呼吸器の粘膜への刺激や、エタノールの引火性に注意する。
- ・ 洗浄せずにエタノールを使用すると、たんぱく質が凝固し、汚れが落ちにくくなるため、必ず洗浄や湿式清拭後に使用する。
- ・ プラスチック類やレンズ接着面に用いる材質の劣化を生じることがある。

## イ 次亜塩素酸ナトリウム

### (特性)

- ・ 強い殺菌性を有する塩素系の薬剤で、ウイルスに対しても効果があり、ウイルス汚染消毒に適している。

### (注意点)

- ・ 塩素特有の刺激臭と、蒸気（塩素ガス）は眼や呼吸器系の粘膜を刺激するため一度に大量使用はしない。また、金属腐食性が強く、金属部の使用には適さない。
- ・ 直射日光で急速に分解されるため、蓋付きの遮光容器等で作成し、作り置きをしない。また、浸漬時にも遮光する。
- ・ 必ず希釈して使用する。環境清拭と浸漬は 0.02%。血液・体液等の処理の場合は 0.1% で使用する。0.1% で使用する際は、必ず同時に換気を行う。
- ・ たんぱく質により失活するため、必ず洗浄や湿式清拭後に使用する。

## ウ グルコン酸クロルヘキシジン

### (特性)

- ・ 無臭で毒性が低く、低濃度で広範囲な病原微生物に効果があるが、芽胞やウイルスに対しては効果が低い。

### (注意点)

- ・ 0.1～0.5% 溶液で 30 分～60 分間浸漬させる。
- ・ 細菌汚染を受けやすいため長時間にわたる分割使用や、継ぎ足しをしない。

## エ 塩酸アルキルポリアミノエチルグリシン

### (特性)

- ・ 菌体たんぱく質をアルキル化することによって効力を発現する。抗菌スペクトルが広く、有機物による効力低下も少ないため、血液等により高度に汚染された器具の消毒に適しているが、原液では皮膚刺激性が強いため、皮膚に直接触れないようにする。また、刺激臭があるため、吸入しないようにマスクの着用が必要である。

### (注意点)

- ・ 0.2% 溶液に 10～15 分間浸漬する。

## 【参考】滅菌の方法及び取扱い上の留意事項

### ア 高圧蒸気滅菌器（オートクレーブ）による滅菌

高温の飽和水蒸気と被滅菌物が接触することによる物理的滅菌であり、残留毒性も無い。

- ・ 使用する機種の手取扱説明書を熟読し、それに従って滅菌する。
- ・ 滅菌器は、常に水平を保つように設置する。

- ・ 使用する前には、必ず水位を確認する。
- ・ 資器材は事前に洗浄し乾燥した後、滅菌処理を行う。
- ・ LT、LTS の滅菌に際しては、カフに損傷を与えないようにカフ圧、パックとの癒着及び過剰な温度設定に注意する。
- ・ 耐熱、耐水性がないものは適応外である。

#### イ 酸化エチレンガス滅菌

酸化エチレンガスにより、微生物を構成するたんぱく質のアルキル化を起こして死滅させる化学的滅菌である。耐熱性の無い医療器具の滅菌に適している。ただし、最近では環境汚染等の問題から使用を避ける傾向も見られる。

#### (5) 感染性廃棄物の処理

血液・体液等が付着したガーゼ、手袋、感染防止衣等の感染性廃棄物は一般ゴミとは区別し、感染性廃棄物専用箱に廃棄する。

感染性廃棄物専用箱を、回収業者に出す際には、完全に密閉状態にし、産業廃棄物管理票(マニフェスト)に必要事項を記載する。記載したマニフェストは適切に保管する。

※ 廃棄物の分別は、大きく以下の4項目を指標に行う。

- ・ シャープコンテナ-----留置針等の鋭利な器材
- ・ 感染性廃棄物-----血液・体液汚染があるもの
- ・ 産業廃棄物-----プラスチック製品、アンプル等
- ・ 一般ごみ-----その他

### 6. 血液・体液等への曝露事故発生時の対応について

#### (1) ポイント

ア 血液・体液等による、下記の曝露があった場合は、感染の可能性があると考えて対応する。

- ・ 針刺し事故
- ・ 鋭利物による受傷
- ・ 粘膜（眼球、鼻腔、口腔）及び損傷している皮膚への曝露

イ 直ちに曝露部位を流水（無い場合はペットボトルの水でも可）で洗浄する。

ウ できるだけ早期に、対応可能な医療機関での検査及び（必要時には）治療を受けることが必要である。適切な予防内服や投薬により、曝露事故後のヒト免疫不全ウイルス（HIV）やB型肝炎ウイルス（HBV）による感染リスクを大きく低下させることができる（HBV に対しては 48 時間以内、HIV に関しては 72 時間以内の対応が望ましいとされているが、いずれも可能な限り早期の対応が望まれる。）。

〔 > N Engl J Med. 1997;337(21):1485. 〕

- Infect Control Hosp Epidemiol. 2013;34(9):875.
- <https://www.cdc.gov/mmwr/preview/mmwrhtml/rr6210a1.htm>
- [http://jrigoicp.umin.ac.jp/index\\_infection\\_3.html](http://jrigoicp.umin.ac.jp/index_infection_3.html)

エ 事故職員のプライバシーに配慮する。

## (2) 針刺し防止対策

- ア リキャップしない。
- イ 同時操作は回避する（針を持ったままの状態での動作を行わない。）。
- ウ 使用者廃棄の原則を徹底する（使用後の針は、使用者が廃棄する。）。
- エ 静脈路確保時にはディスポーザブル手袋を必ず装着する。
- オ 針等の鋭利な器具を使用する際は、必ず針捨て用ボックスを携帯する。

## (3) 血液・体液等への曝露事故発生直後の対応

- ア 直ちに曝露部位を流水（無い場合はペットボトルの水でも可）で洗浄する。
- イ 曝露部位から血液を絞り出す必要はない。

## (4) 血液・体液等への曝露事故後の搬送先医療機関における対応

- ア 搬送先医療機関を受診し、担当医師に発生した状況について詳細に説明する。
- イ 受診後の投薬等の対応については、搬送先の担当医師の指示に従う。必要時には傷病者への医師の説明に救急隊長等は同席する。
- ウ 救急隊長は所属消防本部へ報告し、状況によっては、交替要員等の手配を依頼する。
- ※ 事案の公務災害対応については、本部の規定に従う。
- ※ 搬送先医療機関で、対応できない場合などの事態に備え、事前に各地域において、24時間対応が可能な医療機関の選定について協議しておくことが望ましい。

## 7. 感染症患者への対応

### (1) 感染症患者の移送

- ア 以下に述べる感染症患者等の移送については、「感染症の予防及び感染症の患者に対する医療に関する法律」（平成十年法律第百十四号）の定める、所定の手続に従い、感染症指定医療機関に入院する場合等に、都道府県知事が行う。
  - ・ 一類感染症患者（一類感染症の疑似症患者及び無症状病原体保有者を含む。）
  - ・ 二類感染症患者（二類感染症のうち「感染症の予防及び感染症の患者に対する医療に関する法律施行令」（平成十年政令第四百二十号）（以下「政令」という。）で定めるものの疑似症患者を含む。）
  - ・ 新型インフルエンザ等感染症患者（新型インフルエンザ等感染症の疑似症患者及び無症状病原体保有者を含む。）

- ・ 指定感染症患者（当該感染症の疑似症患者及び無症状病原体保有者への対応については政令により規定される。）
- ・ 新感染症の所見がある者

【参考】「感染症の予防及び感染症の患者に対する医療に関する法律」が定める感染症の分類

- ・ 「一類感染症」とは、次に掲げる感染性の疾病をいう。  
エボラ出血熱、クリミア・コンゴ出血熱、痘そう、南米出血熱、ペスト、マールブルグ病、ラッサ熱
- ・ 「二類感染症」とは、次に掲げる感染性の疾病をいう。  
急性灰白髄炎、結核、ジフテリア、重症急性呼吸器症候群（SARS）（病原体がベータコロナウイルス属 SARS コロナウイルスであるものに限る。）、中東呼吸器症候群（MERS）（病原体がベータコロナウイルス属 MERS コロナウイルスであるものに限る。）、鳥インフルエンザ（病原体がインフルエンザウイルス A 属インフルエンザ A ウイルスであってその血清亜型が新型インフルエンザ等感染症の病原体に変異するおそれが高いものの血清亜型として政令で定めるものであるものに限る。）
- ・ 「新型インフルエンザ等感染症」とは、次に掲げる感染性の疾病をいう。
  - ① 新型インフルエンザ（新たに人から人に伝染する能力を有することとなったウイルスを病原体とするインフルエンザであって、一般に国民が当該感染症に対する免疫を獲得していないことから、当該感染症の全国的かつ急速なまん延により国民の生命及び健康に重大な影響を与えるおそれがあると認められるものをいう。）
  - ② 再興型インフルエンザ（かつて世界的規模で流行したインフルエンザであってその後流行することなく長期間が経過しているものとして厚生労働大臣が定めるものが再興したものであって、一般に現在の国民の大部分が当該感染症に対する免疫を獲得していないことから、当該感染症の全国的かつ急速なまん延により国民の生命及び健康に重大な影響を与えるおそれがあると認められるものをいう。）
- ・ 「指定感染症」とは、既に知られている感染性の疾病（一類感染症、二類感染症、三類感染症及び新型インフルエンザ等感染症を除く。）であって、「感染症の予防及び感染症の患者に対する医療に関する法律」の第三章から第七章までの規定の全部又は一部を準用しなければ、当該疾病のまん延により国民の生命及び健康に重大な影響を与えるおそれがあるものとして政令で定めるものをいう。
- ・ 「新感染症」とは、人から人に伝染すると認められる疾病であって、既に知られている感染性の疾病とその病状又は治療の結果が明らかに異なるもので、当該疾病にかかった場合の病状の程度が重篤であり、かつ、当該疾病のまん延により国民の生命及び健康に重大な影響を与えるおそれがあると認められるものをいう。

イ 上記以外は、原則的に救急搬送の対象となる。その場合は、通常の感染経路別対応を



行う。

ウ 「エボラ出血熱患者の移送に係る保健所等に対する消防機関の協力について」（平成 26 年 11 月 28 日付け消防救発第 198 号）等に基づき、保健所又は都道府県衛生主管部局と各消防本部が協定等を締結している場合は、当該協定に基づき対応する。患者移送を行う場合は、「感染症の患者の移送の手引きについて」（平成 16 年 3 月 31 日付け健感発第 0331001 号）（参考 2）等を参照の上対応する。

エ 結核患者については、「感染症の予防及び感染症の患者に対する医療に関する法律等の一部を改正する法律の施行に伴う取扱いについて」（平成 19 年 3 月 29 日付け消防救発第 44 号）に記載のとおり、消防法上の救急業務に該当すると判断される場合は消防機関により対応する。

(2) 都道府県知事が移送を行う感染症患者等を疑うことなく搬送し搬送後に判明した場合 傷病者を医療機関に搬送し、その後、保健所等から当該傷病者が、都道府県知事が移送を行う感染症患者等であるとの連絡を消防本部が受けた場合、直ちに当該救急車の運用を停止し、搬送に従事した救急隊員等の対応や搬送に使用した車両及び資器材の消毒等について、保健所の指示に従う。

## 消防機関における望ましい感染防止管理体制の例

1 消防機関における望ましい感染防止管理体制

救急業務に携わる職員に対する、感染防止の観点からの安全確保を目的として、各本部において感染防止対策の総括的な管理者の役割を担う者と、より現場に密接した各署・各分署における感染防止対策の管理者の役割を担う者を軸とした感染防止管理体制の構築が重要である。

また、感染防止管理については、対策の継続的な周知と最新の知見の獲得が重要なため、少なくとも年1回は感染防止対策に関する研修を実施することが望ましい。

公益社団法人日本看護協会認定看護師規程や国公立大学附属病院感染対策協議会「病院感染対策ガイドライン 2018年版」を参考として、具体的な役割を以下のとおり例示する。

## (1) 消防本部における総括感染管理者の設置

総括感染管理者は当該消防本部全体の救急隊等の感染防止の総括的な管理者として、体制の構築・維持、職員の知識等の向上の役割を担い、その具体的な活動としては以下のようなものが考えられる。

ア 感染防止対策マニュアルの整備

必要に応じて感染管理者等やアドバイザー（医師・看護師等）の意見も参考に感染防止対策マニュアルの作成、改訂を行う。

イ 感染防止対策に関する研修の実施

各本部の感染防止対策に関する研修について、少なくとも年1回は研修を企画・実施する。また、研修では、少なくとも以下に挙げる項目を扱うことが望ましい。

- ・標準予防策、感染経路別予防策
- ・リネン、救急車両の取扱い
- ・感染性廃棄物の処理
- ・再利用器具の洗浄、消毒、滅菌の方法
- ・血液・体液等への曝露事故発生時の対応
- ・ワクチン管理の重要性

ウ 職員の職業感染防止対策

職員の抗体検査（麻しん・風しん・水痘・流行性耳下腺炎・B型肝炎・破傷風等）を推進し、抗体値を職員自らが把握するよう努める。また、ワクチン接種を推進し、職業感染防止対策の一層の充実を図る。

## (2) 消防本部の各署・各分署単位での感染管理者の設置

感染管理者は、当該消防署・分署全体の救急隊等の感染防止の管理者とし

て、感染防止対策の周知・徹底及び監督の役割を担い、その具体的な活動としては以下のようなものが考えられる。

ア 感染防止対策マニュアル等の周知

感染防止対策マニュアルや感染防止対策に関する研修について周知し、感染防止対策について率先して実施する。

イ 感染防止対策の指導・相談

感染防止対策の実施について指導を行い、又は相談を受け、必要に応じて指導・相談内容を総括感染管理者へ報告する。

ウ 救急用資器材等の使用・消毒等の管理の徹底

リネン、救急車両、資器材等の使用・消毒等について、適切な管理の徹底を図る。

2 消防機関における感染防止管理に係る医学的な質の保証

感染防止対策については、医学的な質の保証や最新の知見に基づいた定期的なアップデートが求められるため、医療関係者との協力体制を構築することが重要であると考えられる。

具体的には、消防機関と平時から連携がとれていることや、全国的な体制整備が行われていることなどの観点から、都道府県又は地域メディカルコントロール体制の中で、消防機関の救急業務に関しての感染防止についての医学的な質を保証することが、ひとつの方法である。ただし、当該メディカルコントロール体制における中核的医療機関等が感染防止対策について、十分な医学的専門性を持っていない可能性があるとの指摘もあることから、地域の保健所等と連携することも考えられる。

メディカルコントロール体制によって、消防機関における救急業務に関しての感染防止管理体制の、医学的な質の保証を行う際の例としては、以下のようなものが考えられる。

- ① 消防本部と連携を図る都道府県又は地域メディカルコントロール協議会等は、医学的な質の保証のため、適切なアドバイザー（医師、看護師等）を推薦する。
- ② 推薦を受けたアドバイザーは、平時から消防本部における感染防止対策に関する以下の事項について助言等を行う。
  - ・感染防止対策マニュアルの策定・改訂に関すること
  - ・定期的な研修会の実施に関すること
  - ・感染症発生時の対応に関すること
  - ・血液・体液等への曝露事故発生時の対応に関すること
- ③ 消防本部と連携を図る都道府県又は地域メディカルコントロール協議会等は、当該消防本部やアドバイザーからの要請等を受け、必要時には、曝露事故時等の適切な事後検証や感染症流行期の感染防止対策等の協議を行う。

健感発1227第1号  
平成30年12月27日

各  
都道府県  
保健所設置市  
特別区  
衛生主管部（局）長 殿

厚生労働省健康局結核感染症課長  
（公印省略）

感染症法に基づく消毒・滅菌の手引きについて

感染症の予防及び感染症の患者に対する医療に関する法律（平成10年法律第114号）第27条及び第29条に基づく感染症の病原体に汚染された場所等の消毒・滅菌に関する取り扱いについては、平成16年1月30日付け健感発第0130001号厚生労働省健康局結核感染症課長通知「感染症法に基づく消毒・滅菌の手引きについて」により通知しているところですが、今般、別添のとおり改定されたので送付します。

また、貴管下市町村及び関係機関に対する周知徹底をお願いするとともに、その取扱いに遺漏なきよう配慮願います。

なお、平成16年1月30日付け健感発第0130001号厚生労働省健康局結核感染症課長通知「感染症法に基づく消毒・滅菌の手引きについて」は廃止します。

## 感染症法に基づく消毒・滅菌の手引き

感染症の病原体で汚染された機器・器具・環境の消毒・滅菌は、適切かつ迅速に行って、汚染拡散を防止しなければならない。

手袋、帽子、ガウン、覆布（ドレープ）、機器や患者環境の被覆材などには、可能なかぎり使い捨て製品を使用する。使用後は、専用の感染性廃棄物用容器に密閉するか、あるいはプラスチック袋に二重に密閉したうえで、外袋表面を清拭消毒して患者環境（病室など）より持ち出し、焼却処理する。

汚染した再使用器具は、ウォッシャーディスインフェクター、フラッシュイングディスインフェクター、またはその他の適切な熱水洗浄消毒器で処理するか、あるいは消毒薬に浸漬処理（付着汚染物が洗浄除去しにくくなることが多い）したうえで、用手洗浄を行う。そのうえで、滅菌などの必要な処理を行った後、再使用に供する。汚染した食器、リネン類は、熱水洗浄消毒または消毒薬浸漬後、洗浄を行う。

汚染した患者環境、大型機器表面などは、血液等目に見える大きな汚染物が付着している場合は、まずこれを清拭除去したうえで（消毒薬による清拭でもよい）、適切な消毒薬を用いて清拭消毒する。清拭消毒前に、汚染微生物量を極力減少させておくことが清拭消毒の効果を高めることになる。

消毒薬処理は、滅菌処理と異なり、対象とする微生物の範囲が限られており、その抗菌スペクトルからはみ出る微生物が必ず存在し、条件が揃えば消毒薬溶液中で生存増殖する微生物もある。したがって、対象微生物を考慮した適切な消毒薬の選択が必要である。

各論に入る前に、次ページにその概要を一覧表にして示しておく。

一類, 二類感染症の消毒法概要

一類感染症		
	消毒のポイント	消毒法
エボラ出血熱 クリミア・コンゴ出血熱 南米出血熱 マールブルグ病 ラッサ熱	<p>                     ① ② ③ ④ ⑤ ⑥ ⑦ ⑧ ⑨ ⑩ ⑪ ⑫ ⑬ ⑭ ⑮ ⑯ ⑰ ⑱ ⑲ ⑳ ㉑ ㉒ ㉓ ㉔ ㉕ ㉖ ㉗ ㉘ ㉙ ㉚ ㉛ ㉜ ㉝ ㉞ ㉟ ㊱ ㊲ ㊳ ㊴ ㊵ ㊶ ㊷ ㊸ ㊹ ㊺ ㊻ ㊼ ㊽ ㊾ ㊿                 </p> ① ② ③ ④ ⑤ ⑥ ⑦ ⑧ ⑨ ⑩ ⑪ ⑫ ⑬ ⑭ ⑮ ⑯ ⑰ ⑱ ⑲ ⑳ ㉑ ㉒ ㉓ ㉔ ㉕ ㉖ ㉗ ㉘ ㉙ ㉚ ㉛ ㉜ ㉝ ㉞ ㉟ ㊱ ㊲ ㊳ ㊴ ㊵ ㊶ ㊷ ㊸ ㊹ ㊺ ㊻ ㊼ ㊽ ㊾ ㊿	●80℃・10 分間の熱水 ●抗ウイルス作用の強い消毒薬 { 0.05～0.5% (500～5,000 ppm) 次亜塩素酸ナトリウムで清拭 *, または 30 分間浸漬 アルコール(消毒用エタノール, 70v/v%イソプロパノール)で清拭, または 30 分間浸漬 2～3.5%グルタラルに 30 分間浸漬**
ペスト	<p>                     ① ② ③ ④ ⑤ ⑥ ⑦ ⑧ ⑨ ⑩ ⑪ ⑫ ⑬ ⑭ ⑮ ⑯ ⑰ ⑱ ⑲ ⑳ ㉑ ㉒ ㉓ ㉔ ㉕ ㉖ ㉗ ㉘ ㉙ ㉚ ㉛ ㉜ ㉝ ㉞ ㉟ ㊱ ㊲ ㊳ ㊴ ㊵ ㊶ ㊷ ㊸ ㊹ ㊺ ㊻ ㊼ ㊽ ㊾ ㊿                 </p> ① ② ③ ④ ⑤ ⑥ ⑦ ⑧ ⑨ ⑩ ⑪ ⑫ ⑬ ⑭ ⑮ ⑯ ⑰ ⑱ ⑲ ⑳ ㉑ ㉒ ㉓ ㉔ ㉕ ㉖ ㉗ ㉘ ㉙ ㉚ ㉛ ㉜ ㉝ ㉞ ㉟ ㊱ ㊲ ㊳ ㊴ ㊵ ㊶ ㊷ ㊸ ㊹ ㊺ ㊻ ㊼ ㊽ ㊾ ㊿	●80℃・10 分間の熱水 ●消毒薬 { 0.1w/v%第四級アンモニウム塩または両性界面活性剤に 30 分間浸漬 0.2w/v%第四級アンモニウム塩または両性界面活性剤で清拭 0.01～0.1% (100～1,000 ppm) 次亜塩素酸ナトリウムに 30～60 分間浸漬 アルコールで清拭
痘そう(天然痘)	患者環境などの消毒を行う	エボラ出血熱と同様
二類感染症		
	消毒のポイント	消毒法
急性灰白髄炎(ポリオ)	患者, 感染者の糞便・咽頭拭い液で汚染された可能性のある箇所を消毒する	エボラウイルスよりも消毒薬に対する耐性が高い
重症急性呼吸器症候群(SARS)	患者からの飛沫物, 排泄物, 血液, およびこれらが付着した可能性のある箇所を消毒する	エボラ出血熱と同様
中東呼吸器症候群(MERS)	患者からの飛沫物, 排泄物, 血液, およびこれらが付着した可能性のある箇所を消毒する	エボラ出血熱と同様
鳥インフルエンザ(H5N1, H7N9)	患者の飛沫物で汚染された可能性のある箇所を消毒する	●80℃・10 分間の熱水 ●消毒薬*** { 0.02～0.1% (200～1,000 ppm)次亜塩素酸ナトリウムで清拭 アルコール(消毒用エタノール, 70v/v%イソプロパノール)で清拭

結核	結核菌は飛沫あるいは空気感染であり、高濃度の結核菌に汚染されていない限り、原則として器物や環境の消毒は必要ない 活動性結核患者に使用した機器は消毒を行う。実験室等全体が汚染されている場合、燻蒸を行う	<ul style="list-style-type: none"> <li>●95℃・10 分間以上の熱水</li> <li>●消毒薬 <ul style="list-style-type: none"> <li>（アルコール（消毒用エタノール、70-80v/v%イソプロパノール）で清拭、または 30 分間浸漬</li> <li>5%フェノールで清拭・噴霧</li> <li>0.5%両性界面活性剤で清拭</li> <li>グルタールあるいはフタールに 30 分間浸漬</li> <li>0.3%過酢酸に 10 分以上浸漬</li> </ul> </li> <li>●ホルマリン燻蒸（1～3 時間）</li> </ul>
ジフテリア	皮膚ジフテリアなどを除き飛沫感染であるが、患者に用いた機器や患者環境を消毒する	ペストと同様

\*血液などの汚染に対しては 0.5% (5,000ppm), また明らかな血液汚染がない場合には 0.05% (500 ppm) を用いる。なお、血液などの汚染に対しては、ジクロロイソシアヌール酸ナトリウム顆粒も有効である。  
\*\*グルタールに代わる方法として、0.55%フタールへ 30 分間浸漬や、0.3%過酢酸へ 10 分間浸漬があげられる。  
\*\*\*「新型インフルエンザ等対策ガイドライン（参考）新型インフルエンザ等の基礎知識」も参照すること。

## （2）消毒薬

ジフテリア菌に対しては、多くの消毒薬が有効である。第四級アンモニウム塩（オスバン<sup>®</sup>、オロナイン-K<sup>®</sup>、ジアミトール<sup>®</sup>、ハイアミン<sup>®</sup>など）、両性界面活性剤（テゴール 51<sup>®</sup>、エルエイジー<sup>®</sup>など）、次亜塩素酸ナトリウム（ミルトン<sup>®</sup>、ピューラックス<sup>®</sup>、テキサント<sup>®</sup>、ハイポライト<sup>®</sup>など）およびアルコール（消毒用エタノール、70v/v%イソプロパノール）などを用いる。

また、80℃・10 分間の加熱も有効である。

## I / 一類感染症

### 1 エボラ出血熱

#### 1) はじめに

1976年に、スーダンとコンゴ民主共和国（旧ザイール）で確認されたフィロウィルス科エボラウィルス属に分類されるエボラウィルスによるウィルス性出血熱の一種で、高熱と出血傾向などを主症状とする急性感染症である。初発患者は動物（コウモリやコウモリから感染した動物）から感染すると考えられていたが、流行時にはヒトからヒトに感染が拡がる。

#### 2) 感染経路<sup>1,2)</sup>

- ①患者の血液の誤刺
- ②患者の血液、尿、糞便、吐物および分泌物などとの直接的な接触
- ③感染予防策をしていない状況での患者との直接的な接触

#### 3) 患者への対応

原則として入院。第一種感染症指定医療機関（各都道府県に原則的に1か所）への入院を勧告する。

#### 4) 患者環境および観血的処置時の対策

血液や体液などに起因する汚染拡散に留意する。そのためにはシングルユース（ディスポーザブル）のシーツ、覆布、滅菌ドレープ類、ガウンその他を利用する。

シングルユースの汚染物はプラスチック袋で二重に密閉し、外袋を消毒した後に運搬し、高温焼却する。再使用器械・器材類は、密閉用容器（回収用コンテナなど）に密閉して、容器の外側を消毒した後に運搬し、適切に消毒または滅菌処理する。

患者の治療においては、針刺しや切創に注意し、血液を含む体液に直接接触れることのないように感染予防策を徹底する。

#### 5) 医療従事者への注意<sup>1,2)</sup>

エボラウィルスはエンベロープと呼ばれる膜を持つウィルスであり、消毒薬抵抗性は高くない。しかし、エボラ出血熱の致死率は30～90%と高いことから、消毒を徹底する必要である。また、消毒の際は手袋、ガウンおよびシューカバーなどを着用する。患者の治療においては、マスクやゴーグルなどを必ず着用する（感染予防策の徹底）。

なお、病室から血液等のサンプルなどを運び出す際には、その表面を消毒用エタノールなどで消毒した上でプラスチック袋に密閉し、さらにその袋の外側を0.05%（500ppm）次亜塩素酸ナトリウムで清拭する。患者が入院している病室から物品を消毒・滅菌することなく搬出しない。

#### 6) 汚染物の消毒・滅菌<sup>1-8)</sup>

##### (1) 対象

- ①患者の血液、分泌物および排泄物



## ②患者が使用した物品や病室

### (2) 消毒薬

患者の体液や排泄物などの消毒には、次亜塩素酸ナトリウム(ミルトン<sup>®</sup>、ピューラックス<sup>®</sup>、テキサント<sup>®</sup>、ハイポライト<sup>®</sup>など)やジクロロイソシアヌール酸ナトリウム顆粒(ジクロシア顆粒)を用いる。また、金属製小物などにはグルタラール(グルタルアルデヒド：ステリハイド<sup>®</sup>、グルトハイド<sup>®</sup>、サイデックス<sup>®</sup>など)などが適している。なお、アルコール(消毒用エタノール、70v/v%イソプロパノール)も使用可能である。

### (3) 消毒・滅菌の手順(ウイルス性出血熱診療の手引き 2017, 国立国際医療研究センター)

#### ① リネン

- 急性期には使い捨てのリネンを使用することが望ましい。使用後は感染性廃棄物として廃棄する。
- 再使用する場合は、熱水洗濯または0.05～0.1%次亜塩素酸ナトリウムに30分間浸漬する。

#### ② 食器

- 使い捨ての食器を使用する。使用後はビニール袋に入れ、感染性廃棄物として廃棄する。
- 残食の液体成分は医療用凝固剤で処理した後、廃棄する。

#### ③ トイレ

- 患者が自立している場合には、感染症病室内の専用トイレを使用してもらう。
- ポータブルトイレ・差し込み便器を使う場合には、排泄物を受ける部分に使い捨ての紙バッグをセットして使用する。使用後は医療用凝固剤で処理した後、ビニール袋に入れ、感染性廃棄物として廃棄する。
- オムツはビニール袋に入れ、感染性廃棄物として廃棄する。

#### ④ 病室内の清掃

- 感染症病室の清掃は個人防護具の着用や廃棄物の処理に特別な訓練を受けた従事者が行う。
  - 患者血液・体液で汚染されていない場合
    - ◆ 床は乾式のドライシートなどで清拭後、湿式清拭を行う。
    - ◆ 高頻度接触面は70%エタノールまたは0.05%次亜塩素酸ナトリウムで清拭を行う。
    - ◆ 0.05%次亜塩素酸ナトリウムで清拭後は水拭きを行う。
  - 患者血液・体液で汚染された場合
    - ◆ 吸収剤の入ったカバー(オムツなど)で汚染部位を覆う。
    - ◆ カバーで汚染部位を拭き取り、ビニール袋に入れ、感染性廃棄物として廃棄する。
    - ◆ 汚染部位を次亜塩素酸0.5%次亜塩素酸ナトリウムで消毒し、2分以上待ってからペーパータオルで拭き取る。
    - ◆ 大量の血液・体液で汚染された場合は、エプロン、ゴム長靴・ゴム手袋を個人防護具に追加して着用し、清掃を行う。カバーの上から0.5%次亜塩素酸ナトリウムを追加してもよい。

#### ⑤ 廃棄物の処理

- 一類感染症の医療廃棄物は、廃棄物の処理及び清掃に関する法律、廃棄物処理法に基づく感染性廃棄物処理マニュアル、廃棄物情報の提供に関するガイドラインに基づいて実施される。

- 感染症病室からの廃棄物はすべて感染性廃棄物として処理されなければならない。
- 一類感染症患者の診療に伴う廃棄物については、密閉性のある耐貫性専用容器にバイオハザードマークのついたビニール袋、または段ボール箱でさらに外装する。
- 液体は医療用凝固剤を使うなどして、漏れないように注意する。
- 院内でオートクレーブした医療廃棄物是非感染性廃棄物として処理できる。
- 特別管理産業廃棄物管理責任者は事前に処理業者と廃棄物の処理法について話し合っておく。

## 2 クリミア・コンゴ出血熱

### 1) はじめに

ウイルス性出血熱の一種で、アフリカ・東欧・中近東・中央アジア・インド・中国北西部で流行している。ダニ媒介性ウイルス感染症である。クリミア・コンゴ出血熱ウイルスは哺乳動物とマダニとの間で維持されており、多くの場合マダニに咬まれて同ウイルスに感染する。ヒツジなどから直接感染する場合もある。ヒトからヒトへの感染も認められる。

### 2) 感染経路<sup>1,2)</sup>

- ①患者の血液の誤刺
- ②患者の血液、尿、糞便、吐物および分泌物などとの直接的な接触
- ③感染予防策をしていない状況での患者との直接的接触

### 3) 患者への対応

原則として入院。第一種感染症指定医療機関（各都道府県に原則的に1か所）への入院を勧告する。

### 4) 患者環境および観血的処置時の対策

血液や体液などに起因する汚染拡散に留意する。そのためにはシングルユース（ディスポーザブル）のシーツ、覆布、滅菌ドレープ類、ガウンその他を利用する。

シングルユースの汚染物はプラスチック袋で二重に密閉し、外袋を消毒した後に運搬し、高温焼却する。再使用器械・器材類は、密閉用容器（回収用コンテナなど）に密閉して、容器の外側を消毒した後に運搬し、適切に消毒または滅菌処理する。

患者の治療においては、針刺しや切創に注意し、血液を含む体液に直接接触れることのないように感染予防策を徹底する。

### 5) 医療従事者への注意<sup>1,2)</sup>

クリミア・コンゴ出血熱ウイルスはエンベロープを持つウイルスであり、消毒薬抵抗性は高くない。しかし、クリミア・コンゴ出血熱の致死率は10～40%と高いことから、厳重な消毒が必要である。

また、消毒の際は手袋、ガウンおよびシューカバーなどを着用して行う。患者の治療においては、マスクやゴーグルなどを必ず着用する（感染予防策の徹底）。

汚染された可能性のある物に対しては、可能であれば高圧蒸気滅菌処理を行う。なお、病室から血液等のサンプルなどを運び出す際には、その表面を消毒用エタノールなどで消毒した上でプラスチック袋に密閉し、さらにその袋の外側を0.05%（500ppm）次亜塩素酸ナトリウムで清拭する。患者が入院している病室から物品を消毒・滅菌することなく搬出しない。

### 6) 汚染物の消毒・滅菌<sup>1-8)</sup>

#### (1) 対象

- ①患者の血液、分泌物および排泄物
- ②患者が使用した物品や病室

#### (2) 消毒薬

患者の体液や排泄物などの消毒には、次亜塩素酸ナトリウム（ミルトン<sup>®</sup>、ピューラックス<sup>®</sup>、テキサント<sup>®</sup>、ハイポライト<sup>®</sup>など）やジクロルイソシアヌール酸ナトリウム顆粒（ジクロシア顆粒）を用いる。また、金属製小物などにはグルタール（ステリハイ

ド<sup>®</sup>、グルトハイド<sup>®</sup>、サイデックス<sup>®</sup>など)などが適している。なお、アルコール(消毒用エタノール、70v/v%イソプロパノール)も使用可能である。

(3) 消毒・滅菌の手順(ウイルス性出血熱診療の手引き 2017, 国立国際医療研究センター)

エボラ出血熱の項参照。

### 3 南米出血熱

#### 1) はじめに

南米大陸でみとめられるアレナウイルス科アレナウイルス属に分類される新大陸アレナウイルスによるウイルス性出血熱で、宿主はげっ歯類である。急性感染症で症状を呈した患者における致命率は約 30%である。

#### 2) 感染経路

- ①ウイルスが付着した食物や埃の摂取・吸引
- ②ウイルスに感染している動物による咬傷
- ③感染予防策をしていない状況での患者との直接的接触

#### 3) 患者への対応

原則として入院。第一種感染症指定医療機関（各都道府県に原則的に 1 か所）への入院を勧告する。

#### 4) 患者環境および観血的処置時の対策

血液や体液などに起因する汚染拡散に留意する。そのためにはシングルユース（ディスポーザブル）のシーツ、覆布、滅菌ドレープ類、ガウンその他を利用する。

シングルユースの汚染物はプラスチック袋で二重に密閉し、外袋を消毒した後に運搬し、高温焼却する。再使用器械・器材類は、密閉用容器（回収用コンテナなど）に密閉して、容器の外側を消毒した後に運搬し、適切に消毒または滅菌処理する。

患者の治療においては、針刺しや切創に注意し、血液を含む体液に直接接触れることのないように感染予防策を徹底する。

#### 5) 医療従事者への注意

南米出血熱をおこすウイルスはエンベロープと呼ばれる膜を持ち、消毒薬抵抗性は高くない。しかし、南米出血熱の致死率は約 30%と高いことから、嚴重な消毒が必要である。

患者の治療においては、マスクやゴーグルなどを必ず着用する（感染予防策の徹底）。

汚染された可能性のある物に対しては、可能であれば高圧蒸気滅菌処理を行う。なお、病室から血液等のサンプルなどを運び出す際には、その表面を消毒用エタノールなどで消毒した上でプラスチック袋に密閉し、さらにその袋の外側を 0.05%（500ppm）次亜塩素酸ナトリウムで清拭する。患者が入院している病室から物品を消毒・滅菌することなく搬出しない。

#### 6) 汚染物の消毒・滅菌

##### (1) 対象

- (ア) 患者の血液、分泌物および排泄物
- (イ) 患者が使用した物品や病室

##### (2) 消毒薬

患者の体液や排泄物などの消毒には、次亜塩素酸ナトリウム（ミルトン®、ピューラックス®、テキサント®、ハイポライト®など）やジクロロイソシアヌール酸ナトリウム顆粒（ジクロシア顆粒）を用いる。また、金属製小物などにはグルタラル（グルタルアルデヒド：ステリハイド®、グルトハイド®、サイデックス®など）などが適している。なお、アルコール（消毒用エタノール、70v/v%イソプロパノール）も使用可能である。

(3) 消毒・滅菌の手順（ウイルス性出血熱診療の手引き 2017, 国立国際医療研究センター）  
エボラ出血熱の項参照

## 4 マールブルグ病

### 1) はじめに

フィロウイルス科マールブルグウイルス属によるウイルス性出血熱のひとつである。宿主はアフリカに生息しているオオコウモリである。ヒトは流行地の洞窟や鉱山の坑道などで感染する場合は報告されている。また、ヒトからヒトに感染する場合もある。感染防御策を徹底しない状況での患者との直接的接触により、院内感染流行が起こることもある。

### 2) 感染経路<sup>1,2)</sup>

- ①患者の血液の誤刺
- ②患者の血液、尿、糞便、吐物および分泌物などとの直接的な接触
- ③感染予防策をしていない状況での患者との直接的接触

### 3) 患者への対応

原則として入院。第一種感染症指定医療機関（各都道府県に原則的に1か所）への入院を勧告する。

### 4) 患者環境および観血的処置時の対策

血液や体液などに起因する汚染拡散に留意する。そのためにはシングルユース（ディスポーザブル）のシーツ、覆布、滅菌ドレープ類、ガウンその他を利用する。

シングルユースの汚染物はプラスチック袋で二重に密閉し、外袋を消毒した後に運搬し、高温焼却する。再使用器械・器材類は、密閉用容器（回収用コンテナなど）に密閉して、容器の外側を消毒した後に運搬し、適切に消毒または滅菌処理する。

針刺しや切創に注意し、血液飛沫を受けないような防御を行って臨む。

### 5) 医療従事者への注意<sup>1,2)</sup>

マールブルグウイルスはエンベロープを持つウイルスであり、消毒薬抵抗性は高くない。しかし、マールブルグ病の致死率は23-80%と極めて高く、また、ヒトからヒトへの感染事例も報告されていることから、厳重な消毒が必要である。

患者の治療においては、マスクやゴーグルなどを必ず着用する（感染予防策の徹底）。汚染された可能性のある物に対しては、可能であれば高圧蒸気滅菌処理を行う。なお、病室から血液等のサンプルなどを運び出す際には、その表面を消毒用エタノールなどで消毒した上でプラスチック袋に密閉し、さらにその袋の外側を0.05%（500ppm）次亜塩素酸ナトリウムで清拭する。患者が入院している病室から物品を消毒・滅菌することなく搬出しない。

### 6) 汚染物の消毒・滅菌<sup>1-8)</sup>

#### (1) 対象

- ①患者の血液、分泌物および排泄物
- ②患者が使用した物品や病室

#### (2) 消毒薬

患者の体液や排泄物などの消毒には、次亜塩素酸ナトリウム（ミルトン<sup>®</sup>、ピューラックス<sup>®</sup>、テキサント<sup>®</sup>、ハイポライト<sup>®</sup>など）やジクロロイソシアヌール酸ナトリウム顆粒（ジクロシア顆粒）を用いる。また、金属製小物などにはグルタラール（ステリハイ

ド<sup>®</sup>、グルトハイド<sup>®</sup>、サイデックス<sup>®</sup>など)などが適用している。なお、アルコール(消毒用エタノール、70v/v%イソプロパノール)も使用可能である。

(3) 消毒・滅菌の手順(ウイルス性出血熱診療の手引き 2017, 国立国際医療研究センター)

エボラ出血熱の項参照。



## 5 ラッサ熱

### 1) はじめに

1969年にナイジェリアで確認されたアレナウイルス科アレナウイルス属のラッサウイルスによるウイルス性出血熱の一種で、西アフリカで流行している。

ラッサウイルスの自然宿主動物はネズミ (*Mastomys natalensis*) である。ヒトからヒトに感染する場合がある。ウイルス性出血熱の中で、流行地以外で発生する輸入感染事例としては、ラッサ熱が最も多い。

### 2) 感染経路<sup>1,2)</sup>

- ①患者の血液の誤刺
- ②患者の血液、尿、糞便、吐物および分泌物などとの直接的な接触
- ③接触感染予防策をしていない状況での患者との直接的接触

### 3) 患者への対応

原則として入院。第一種感染症指定医療機関（各都道府県に原則的に1か所）への入院を勧告する。

### 4) 患者環境および観血的処置時の対策

血液や体液などに起因する汚染拡散に留意する。そのためにはシングルユース（ディスポーザブル）のシーツ、覆布、滅菌ドレープ類、ガウンその他を利用する。

シングルユースの汚染物はプラスチック袋で二重に密閉し、外袋を消毒した後に運搬し、高温焼却する。再使用器械・器材類は、密閉用容器（回収用コンテナなど）に密閉して、容器の外側を消毒した後に運搬し、適切に消毒または滅菌処理する。

針刺しや切創に注意し、血液飛沫を受けないような防御を行って臨む。

エアロゾルでの感染事例は報告されていない。

### 5) 医療従事者への注意<sup>1,2)</sup>

ラッサウイルスはエンベロープを持つウイルスであり、消毒薬抵抗性は高くない。しかし、ラッサ熱患者の致死率は15~20%と高いことから、厳重な消毒が必要である。

患者の治療においては、マスクやゴーグルなどを必ず着用する（感染予防策の徹底）。

汚染された可能性のある物に対しては、可能であれば高圧蒸気滅菌処理を行う。なお、病室から血液等のサンプルなどを運び出す際には、その表面を消毒用エタノールなどで消毒した上でプラスチック袋に密閉し、さらにその袋の外側を0.05%（500ppm）次亜塩素酸ナトリウムで清拭する。患者が入院している病室から物品を消毒・滅菌することなく搬出しない。

### 6) 汚染物の消毒・滅菌<sup>1-8)</sup>

#### (1) 対象

- ①患者の血液、分泌物および排泄物
- ②患者が使用した物品や病室

#### (2) 消毒薬

患者の体液や排泄物などの消毒には、次亜塩素酸ナトリウム（ミルトン<sup>®</sup>、ピューラックス<sup>®</sup>、テキサント<sup>®</sup>、ハイポライト<sup>®</sup>など）やジクロロイソシアヌール酸ナトリウム顆粒（ジクロシア顆粒）を用いる。また、金属製小物などにはグルタラール（ステリハイド<sup>®</sup>、グルトハイド<sup>®</sup>、サイデックス<sup>®</sup>など）などが適している。なお、アルコール（消毒用エタノール、70v/v%イソプロパノール）も使用可能である。

(3) 消毒・滅菌の手順（ウイルス性出血熱診療の手引き 2017, 国立国際医療研究センター）

エボラ出血熱の項参照。

## 6 ペスト

### 1) はじめに

リンパ節腫脹や高熱などを主症状とする急性細菌感染症である。腺ペストと肺ペストの2型に分類される<sup>10,11)</sup>。

ペスト菌 (*Yersinia pestis*) の保有動物はネズミやリスなどであり、媒介動物はノミである。

### 2) 感染経路<sup>1,2)</sup>

肺ペスト患者の飛沫の吸入や腺ペスト患者の膿への接触。敗血症型では血液に対する注意が必要である。

### 3) 患者への対応

原則として入院。第一種感染症指定医療機関（各都道府県に原則的に1か所）への入院を勧告する。

### 4) 患者環境および観血的処置時の対策

気道分泌物などに起因する汚染拡散に留意する。そのためにはシングルユース（ディスポーザブル）のシーツ、覆布、滅菌ドレープ類、ガウンその他を利用する。

シングルユースの汚染物はプラスチック袋で二重に密閉し、外袋を消毒した後に運搬し、高温焼却する。再使用器械・器材類は、密閉用容器（回収用コンテナなど）に密閉して、容器の外側を消毒した後に運搬し、適切に消毒または滅菌処理する。

針刺しや切創に注意し、血液飛沫を受けないような防御を行って臨む。

### 5) 医療従事者への注意

肺ペストは飛沫で伝播する<sup>12)</sup>。したがって、肺ペストの伝播防止にはマスクの着用が重要である。

### 6) 汚染物の消毒・滅菌<sup>5-8)</sup>

#### (1) 対象

肺ペストは飛沫感染ではあるが、肺ペスト患者が使用した物品や病室の消毒も行う。また、患者の喀痰は焼却処分とする。

#### (2) 消毒薬

ペスト菌に対しては、すべての消毒薬が有効である。第四級アンモニウム塩（オスバン<sup>®</sup>、オロナイン-K<sup>®</sup>、デアミトール<sup>®</sup>、ハイアミン<sup>®</sup>など）や両性界面活性剤（テゴール51<sup>®</sup>、エルエイジー<sup>®</sup>など）、アルコール（消毒用エタノール、70v/v%イソプロパノール）などを用いる。

また、80℃・10分間の熱水も有効である（70℃・1分間や80℃・10秒間などの熱水でも有効と推定されるが、安全を見込んで80℃・10分間とする）。

## 7 痘そう（天然痘）

### 1) はじめに

1980年にWorld Health Organization (WHO)が天然痘の世界根絶宣言を行っており、現在、痘そうウイルス（ポックスウイルス科オルトポックスウイルス）は自然界には存在しないが、研究目的で米国疾病管理センター（Centers for Disease Control and Prevention (CDC)）とモスクワの研究所に保管されている。現在、痘そう患者が発生する状況にはないが、一方で、生物テロにより痘そうウイルスが散布され、再流行するような被害の発生が懸念されている。

### 2) 感染経路

飛沫およびエアロゾルによりヒトからヒトへと感染する。

### 3) 患者への対応

原則として入院。第一種感染症指定医療機関（各都道府県に原則的に1か所）への入院を勧告する。

### 4) 患者環境および観血的処置時の対策

血液や体液および患者気道分泌物、呼気に起因する汚染拡散に留意する。そのためにはシングルユース（ディスポーザブル）のシーツ、覆布、滅菌ドレープ類、ガウンその他を利用する。

シングルユースの汚染物はプラスチック袋で二重に密閉し、外袋を消毒した後に運搬し、焼却する。

再使用器械・器材類は、密閉用容器（回収用コンテナなど）に密閉して、容器の外側を消毒した後に運搬し、適切に消毒または滅菌処理する。

針刺しや切創に注意し、血液飛沫を受けないように防御を行って臨む。

### 5) 医療従事者への注意

痘瘡ワクチン既接種者や痘そうワクチン接種を受けた医療従事者が患者の治療や介護を担当することが望ましい。日本には安全性が確認されている高度弱毒細胞培養痘そうワクチンが備蓄されている。

痘そうウイルスはエンベロープを持つウイルスであり、本ウイルスの消毒薬抵抗性は高くない。しかし、本ウイルスは落屑中で年余にわたり生存でき、また痘そうの致死率は50%にも及ぶ。厳重な消毒が必要である。落屑・痂皮はすべて集め、滅菌する。

消毒は、予防接種を受けたスタッフが、マスク、ガウン、手袋、シューカバー、キャップを含む防護服を着用して実施することが望ましい。

消毒後の物品に対しては、可能であれば高圧蒸気滅菌を行う。なお、患者病室から物品を運び出す際には、物品を収めたプラスチック袋などの消毒も必要となる。プラスチック袋の外側を0.05% (500ppm) 次亜塩素酸ナトリウム（ミルトン<sup>®</sup>、ピューラックス<sup>®</sup>、テキサント<sup>®</sup>、ハイポライト<sup>®</sup>など）で清拭する。また、使用後の防護服はプラスチック袋で二重に密閉し、外袋を消毒した後に運搬し、高温焼却する。

患者が入院している病室から物品を消毒・滅菌することなく搬出しない。

### 6) 汚染物の消毒・滅菌

#### (1) 対象

患者が使用した物品や病室が消毒・滅菌の対象になる。特に、唾液、気道分泌物、痘疱内容、落屑などが付着した可能性のある物品（マクラやシーツなど）に対する消毒や

滅菌が重要である。なお、落屑の飛散防止のため、物品などの取り扱い時にはチリやホコリが舞い上がらないように注意を払う。

(2) 消毒薬による消毒

器械に対しては、2～3.5%グルタラル（ステリハイド<sup>®</sup>、グルトハイド<sup>®</sup>、サイデックス<sup>®</sup>など）や0.55%フタラル（ディスオーパ<sup>®</sup>）への30分間浸漬、0.3%過酢酸（アセサイド<sup>®</sup>）への10分間浸漬などを行う。また、環境に対してはアルコール（消毒用エタノール、70v/v%イソプロパノール）や次亜塩素酸ナトリウム（汚れがあれば0.5%（5,000ppm）、汚れがなければ0.05%（500ppm））での清拭を行う。

(3) 熱による消毒

80℃・10分間などの熱水や蒸気が有効である。器材に対してはウオッシャーディスインフェクター（93℃・10分間などの熱水）を、リネン類には熱水洗濯機（80℃・10分間などの熱水）を用いる。

## Ⅱ／二類感染症

### 1 急性灰白髄炎（ポリオ）

#### 1) はじめに

重症例では下肢などの麻痺が生じる中枢神経系感染症である。わが国では、ワクチン（現在は不活化ワクチン）の投与により野生株による発生はみられなくなった<sup>1, 2)</sup>。

#### 2) 感染経路<sup>1, 2)</sup>

主に糞便—経口感染であるが、時に飛沫感染もある。

#### 3) 患者のへの対応

状況に応じ入院。第二種感染症指定医療機関（各二次医療圏に1か所）への入院を勧告する。

#### 4) 患者環境および観血的処置時の対策

糞便，咽頭分泌液，血液などの曝露防止に注意を払う。そのためにはシングルユース（ディスポーザブル）のシーツ，覆布，滅菌ドレープ類，ガウンその他を利用する。

シングルユースの汚染物はプラスチック袋で二重に密閉し，外袋を消毒した後に運搬し，高温焼却する。再使用器械・器材類は，密閉用容器（回収用コンテナなど）に密閉して，容器の外側を消毒した後に運搬し，適切に消毒または滅菌処理する。

針刺しや切創に注意し，血液飛沫を受けないような防御を行って臨む。

#### 5) 医療従事者への注意

ポリオワクチンの予防接種を受けていれば（中和抗体を保有していれば），急性灰白髄炎を発症する可能性は，きわめて低い（不顕性感染の可能性はある）。

#### 6) 汚染物の消毒・滅菌<sup>5, 14-21)</sup>

##### (1) 対 象

主な消毒対象は，患者の糞便で汚染された可能性のある箇所（トイレ，水道ノブ，リネンなど）である。また，患者の喉頭分泌液で汚染された可能性のある箇所（食器など）も消毒する。

##### (2) 消毒薬

次亜塩素酸ナトリウム（ミルトン<sup>®</sup>，ピューラックス<sup>®</sup>，テキサント<sup>®</sup>，ハイポライト<sup>®</sup>など），グルタラル（ステリハイド<sup>®</sup>，グルトハイド<sup>®</sup>，サイデックス<sup>®</sup>など），およびポビドンヨード（イソジン<sup>®</sup>，ポピヨドン<sup>®</sup>，ネオヨジン<sup>®</sup>など）などが有効である。糞便，環境およびリネンなどの消毒には，次亜塩素酸ナトリウムを用いる。また，洋式トイレの便座や水道ノブなどの消毒には，次亜塩素酸溶液が有用である。なお，手指消毒には，速乾性手指消毒薬（ウエルアップ<sup>®</sup>，ヒビスコール<sup>®</sup>，ヒビソフト<sup>®</sup>，イソジンパーム<sup>®</sup>など），および洗浄剤含有ポビドンヨード（イソジン<sup>®</sup>スクラブ，ネオヨジン<sup>®</sup>スクラブ，ポピヨドンスクラブ<sup>®</sup>など）が適しているが，ポリオウイルス不活化効果については，各消毒薬の添付文書を参考のこと。

## 2 重症急性呼吸器症候群（病原体が SARS コロナウイルスであるものに限る。）

### 1)はじめに

SARS コロナウイルスは、2002年に中国の広東省で発生し、半年ほどの間に中国本土のみならずアジア諸国及びアメリカやカナダやヨーロッパへも感染拡大し、8,069人に感染して775人が重症の肺炎で死亡した。その後現在までにこの病気の発生は見られない。このウイルスの自然宿主は中国南部に棲息するキクガシラコウモリであると考えられている。

### 2) 感染経路

- ①飛沫感染，接触感染によるヒトからヒトへの感染が主。
- ②糞便からの糞口感染の可能性は低い，完全に否定することはできない。
- ③血液を介した感染の可能性は極めて低いと考えられる。

### 3) 患者への対応

原則として入院。特定，第一種，第二種感染症指定医療機関のいずれかへの入院を勧告する。

### 4) 患者環境および観血的処置時の対策

咳，くしゃみによる飛沫は 1.5メートル以内の範囲に拡散するので，患者には通常のマスクを使用する。また，その際に口を覆った手指の洗浄，速乾性擦式アルコール製剤などによる消毒を励行する。喀痰，血液や体液などに起因する汚染拡散に留意する。そのためにはシングルユース（ディスポーザブル）のシーツ，覆布，滅菌ドレープ類，ガウンその他を利用する。シングルユースの汚染物はプラスチック袋で二重に密閉し，外袋を消毒した後に運搬し，高温焼却する。再使用器械・器材類は，密閉用容器（回収用コンテナなど）に密閉して，容器の外側を消毒した後に運搬し，適切に消毒または滅菌処理する。針刺しや切創に注意し，血液飛沫を受けないように防御を行って臨む。

### 5) 医療従事者への注意

SARS コロナウイルス（SARS-CoV）はエンベロープを持つウイルスであり，本ウイルスの消毒薬抵抗性は高くない。しかし，SARS 感染者の 21%は医療従事者が占めること，SARS の致死率は 9.6%と高いことから，厳重な消毒が必要である。消毒の実施は，ゴーグル，マスク，ガウン，手袋，シューカバー，キャップを含む防護服を着用して行う。消毒後の物品に対しては，可能であれば高圧蒸気滅菌（オートクレーブ）を行う。なお，患者病室から物品を運び出す際には，物品を収めたプラスチック袋などの消毒も必要となる。プラスチック袋の外側を 0.05%（500ppm）次亜塩素酸ナトリウムで清拭する。使用後の防護服はバイオハザードバッグに入れ，オートクレーブ後に廃棄とする。ただし，防護服をやむをえず再使用する場合には，水溶性ランドリーバッグに入れた後にプラスチック袋に密閉して運び出し，80℃・10 分間などの熱水洗濯を行う。

### 6) 汚染物の消毒

患者が使用した物品や病室が消毒対象となる。一方, SARS コロナウイルスに対しては, グルタラール(ステリハイド®、グルトハイド®, サイデックス®など), フタラール(ディスオーパ®), 過酢酸(アセサイド®など), 次亜塩素酸ナトリウム(ミルトン®, ピューラックス®, テキサント®, ハイポライト®など), アルコール(消毒用エタノール, 70v/v%イソプロパノール)およびポビドンヨード(イソジン®, ポピヨドン®, ネオヨジン®など)などの消毒薬や, 80°C・10 分間などの熱水消毒が有効である。オーバーテーブル, ベッド柵, 椅子, ドアノブ, トイレの便座, および水道ノブなどには, アルコール清拭で対応する。また, ベッドマット, 毛布, シーツ, および下着などのリネン類に対しては, 80°C・10 分間の熱水洗濯が適している。ただし, 熱水洗濯機の設備がない場合には, 0.05~0.1%(500~1,000ppm)次亜塩素酸ナトリウムへの 30 分間浸漬で対応する。なお, 手指消毒には, 消毒用エタノールを主成分とする速乾性手指消毒薬が適している。



### 3 中東呼吸器症候群（病原体がベータコロナウイルス属 MERS コロナウイルスであるものに限る。）

#### 1) はじめに

中東呼吸器症候群コロナウイルス(MERS-CoV)による重症肺炎の患者は、アラビア半島で週に数人程度の頻度で発生し続けている。このウイルスはヒトコブラクダに風邪を引き起こす病原体として、中東とアフリカ全域に蔓延しており、ラクダに接触することによってヒトに感染する。世界では、これまでに 27 カ国で輸入症例の感染者が見つかった。特に韓国では 2015 年に感染拡大が起こり、1 人の輸入症例から 185 人に感染が広がった。

#### 2) 感染経路

- ①飛沫感染、接触感染によるラクダからヒト、及びヒトからヒトへの感染が主。
- ②糞便からの糞口感染の可能性は低いが、完全に否定することはできない。
- ③血液を介した感染の可能性は極めて低いと考えられる。

#### 3) 患者への対応

原則として入院。特定、第一種、第二種感染症指定医療機関のいずれかへの入院を勧告する。

#### 4) 患者環境および観血的処置時の対策

咳、くしゃみによる飛沫は 1.5 メートル以内の範囲に拡散するので、患者には通常のマスクを使用する。また、その際に口を覆った手指の洗浄、速乾性擦式アルコール製剤などによる消毒を励行する。喀痰、血液や体液などに起因する汚染拡散に留意する。そのためにはシングルユース(ディスポーザブル)のシーツ、覆布、滅菌ドレープ類、ガウンその他を利用する。シングルユースの汚染物はプラスチック袋で二重に密閉し、外袋を消毒した後に運搬し、高温焼却する。再使用器械・器材類は、密閉用容器(回収用コンテナなど)に密閉して、容器の外側を消毒した後に運搬し、適切に消毒または滅菌処理する。針刺しや切創に注意し、血液飛沫を受けないように防御を行って臨む。

#### 5) 医療従事者への注意

MERS コロナウイルスはエンベロープを持つウイルスであり、本ウイルスの消毒薬抵抗性は高くない。しかし、MERS 感染者の 12%は医療従事者が占めること、病院内での感染拡大が何度も起こっていること、感染が確認された人の致死率は 36%と高いことから、感染拡大を防止するためには厳重な消毒が必要である。消毒の実施は、マスク、ガウン、手袋、シューカバー、キャップを含む防護服を着用して行う。消毒後の物品に対しては、可能であれば高圧蒸気滅菌(オートクレーブ)を行う。なお、患者病室から物品を運び出す際には、物品を収めたプラスチック袋などの消毒も必要となる。プラスチック袋の外側を 0.05% (500ppm) 次亜塩素酸ナトリウムで清拭する。使用後の防護服はバイオハザードバッグに入れ、オートクレーブ後に廃棄とする。ただし、防護服をやむをえず再使用する場合には、水溶性ランドリーバッグに入れた後にプラスチック袋に密閉して運び出し、80°C・10 分間などの熱水洗濯を行う。

## 6) 汚染物の消毒

患者が使用した物品や病室が消毒対象となる。一方、MERS コロナウイルスに対しては、グルタール(ステリハイド®、グルトハイド®、サイデックス®など)、フタール(ディスオーパ®など)、過酢酸(アセサイド®など)、次亜塩素酸ナトリウム(ミルトン®、ピューラックス®、テキサント®、ハイポライト®など)、アルコール(消毒用エタノール、70v/v%イソプロパノール)およびポビドンヨード(イソジン®、ポピヨドン®、ネオヨジン®など)などの消毒薬や、80°C・10 分間などの熱水が有効である。オーバーテーブル、ベッド柵、椅子、ドアノブ、洋式トイレの便座、および水道ノブなどには、アルコール清拭で対応する。また、ベッドマット、毛布、シーツ、および下着などのリネン類に対しては、80°C・10 分間の熱水洗濯が適している。ただし、熱水洗濯機の設備がない場合には、0.05~0.1% (500~1,000ppm) 次亜塩素酸ナトリウムへの 30 分間浸漬で対応する。なお、手指消毒には、消毒用エタノールを主成分とする速乾性手指消毒薬が適している。



## 6) 汚染物の消毒

患者が使用した物品や病室が消毒対象となる。一方、鳥インフルエンザウイルスに対しては、グルタラル（ステリハイド<sup>®</sup>、グルトハイド<sup>®</sup>、サイデックス<sup>®</sup>など）、フタラル（ディスオーパ<sup>®</sup>）、過酢酸（アセサイド<sup>®</sup>）、次亜塩素酸ナトリウム（ミルトン<sup>®</sup>、ピューラックス<sup>®</sup>、テキサント<sup>®</sup>、ハイポライト<sup>®</sup>など）、アルコール（消毒用エタノール、70v/v%イソプロパノール）およびポビドンヨード（イソジン<sup>®</sup>、ポピヨドン<sup>®</sup>、ネオヨジン<sup>®</sup>など）などの消毒薬や、80℃・10分間などの熱水が有効である。オーバーテーブル、ベッド柵、椅子、ドアノブ、洋式トイレの便座、および水道ノブなどには、アルコール清拭で対応する。また、ベッドマット、毛布、シーツ、および下着などのリネン類に対しては、80℃・10分間の熱水洗濯が適している。ただし、熱水洗濯機の設備がない場合には、0.02～0.1%（200～1,000ppm）次亜塩素酸ナトリウムへの30分間浸漬で対応する。なお、手指消毒には、消毒用エタノールを主成分とする速乾性手指消毒薬が適している。

## 5 結核

### 1) はじめに

結核菌による慢性の肉芽腫性炎症を主体とする感染症であり、多くは呼吸器感染症（肺結核）であるが、血行性播種等により全身の臓器に感染しうる。人獣共通感染症であるが、主要な感染源はヒトである。

### 2) 感染経路

主に活動性結核患者から飛沫あるいは空気感染する。高濃度の結核菌に直接接触すると皮膚からも感染（接触感染）しうる。また免疫不全状態での腸管感染もありうる。

### 3) 患者への対応

感染の蔓延を防止する観点から、活動性結核であって周囲への感染性が高いと判断される場合（原則として喀痰塗抹陽性）入院を勧告する。必要に応じて就業制限を勧告する。

### 4) 患者環境および観血的処置時の対策

活動性肺結核であって咳などの有症状の患者環境には感染性の結核菌が浮遊している可能性が高いため、十分な換気（6～12回/時）を行う。感染性結核患者の入院施設は周辺環境に対して陰圧であることが望ましい。血液や体液からの感染を考慮する必要は無いが、一般的なユニバーサルプレコーションに従ってガウン、手袋等を使用する。特に空気感染を防御するため、N95レベル以上のレスピレーター（マスク）を着用する。

### 5) 医療従事者への注意

BCGの予防効果は成人では確定していない。医療従事者は結核感染のおそれがある環境では必ずN95レベル以上のレスピレーター（マスク）を着用する。また、感染制御の観点から入職時にインターフェロン $\gamma$ 放出試験を実施してベースライン情報を確保することが奨められる。

### 6) 汚染物の消毒・滅菌<sup>5, 14-21)</sup>

#### (1) 対象

主な消毒対象は活動性結核患者に直接使用した器具（気管支内視鏡、手術器具等）である。患者の排泄物や使用した物品等は対象としない。

#### (2) 消毒薬

0.1～5%次亜塩素酸ナトリウム（ミルトン、ピューラックス、ハイポライトなど）、両性界面活性剤（テゴール51、エルエイジーなど）、アルコール（消毒用エタノール、70-80v/v%イソプロパノールなど）、2～5%フェノール（消毒用フェノールなど）、0.3%過酢酸（アセサイドなど）、グルタラール（ステリハイド、サイデックスプラス 28、グルトハイドなど）が使用可能である。

## 6 ジフテリア

### 1) はじめに

ジフテリア菌 (*Corynebacterium diphtheriae*) による急性感染症で、偽膜形成と偽膜組織内で増殖したジフテリア菌により産生される毒素による中毒症状を特徴とする。予防接種により患者発生数は激減し、1999年の一人を最後に日本では報告例はない<sup>1,2)</sup>。

### 2) 感染経路<sup>12)</sup>

ヒトのみが感染源である。患者・保菌者の感染部位からの分泌物の飛沫あるいは直接接触により伝播する。

### 3) 患者への対応

状況に応じ、第二種感染症指定医療機関へ入院する。

### 4) 患者環境および観血的処置時の対策

感染部位（咽頭，喉頭，鼻，皮膚など）からの飛沫，分泌液の吸入，曝露防止に注意を払う。そのためにはシングルユース（ディスポーザブル）のシーツ，覆布，滅菌ドレープ類，ガウンその他を利用する。スタッフは厳重な呼吸器防御を行う。

使用済みのシングルユース製品はプラスチック袋で二重に密閉し，オートクレーブ滅菌後廃棄する。再使用器械・器材類は，密閉用容器（回収用コンテナなど）に密閉して，容器の外側を消毒した後に運搬し，適切に消毒または滅菌処理する。

### 5) 医療従事者への注意

咽頭ジフテリアの場合は主に飛沫で伝播するため，飛沫感染予防が重要である。

### 6) 汚染物の消毒・滅菌<sup>5, 15-21)</sup>

#### (1) 対象

患者の喀痰等の分泌物に汚染された物品はオートクレーブ滅菌後廃棄する。患者が使用した物品や病室の消毒も行う。

#### (2) 消毒薬

ジフテリア菌に対しては，多くの消毒薬が有効である。第四級アンモニウム塩（オスバン<sup>®</sup>，オロナイン-K<sup>®</sup>，チアミトール<sup>®</sup>，ハイアミン<sup>®</sup>など），両性界面活性剤（テゴール51<sup>®</sup>，エルエイジー<sup>®</sup>など），次亜塩素酸ナトリウム（ミルトン<sup>®</sup>，ピューラックス<sup>®</sup>，テキサント<sup>®</sup>，ハイポライト<sup>®</sup>など）およびアルコール（消毒用エタノール，70v/v%イソプロパノール）などを用いる。

また，80℃・10分間の加熱も有効である。

### Ⅲ／三類感染症

#### 1 コレラ

##### 1) はじめに

米のとき汁様の下痢，嘔吐，脱水などを主症状とする消化器感染症である。輸入感染症であるが，輸入した魚介類（特に冷凍品）などの摂取生食，あるいはその二次汚染によると推定された国内感染例もある。血清群 O1 には生物型として，古典型（アジア型），エルトール型，血清型として稲葉型，小川型があり，血清群 O139 があり，とともに主たる病原因子のコレラ毒素 (CT) 産生，あるいはその遺伝子保有菌がコレラの原因菌として定義されている。現在流行しているのはエルトール型コレラ O1 である<sup>1,2)</sup>。

##### 2) 感染経路<sup>12)</sup>

主に糞便—経口感染であるが，時に吐物も感染源となる。菌に汚染された飲食物を摂取するか，患者の糞便で汚染されたものを口にすることによる。

##### 3) 患者への対応

胃を切除した人および高齢者では重症化する割合が高いため，特に注意を要する。飲食業などの職業を介して，集団発生を起こしうる感染症である。したがって特定職業への就業制限が行われる。臨床症状に応じて入院の可否を決定する。

##### 4) 患者環境および観血的処置時の対策

糞便，吐物などの曝露防止に注意を払う。

消毒する重点領域は，患者の使用したトイレ，洗面所である。患者が用便した後はトイレの取っ手やドアのノブなど，直接触れた部位を中心に消毒する。

第四級アンモニウム塩，両性界面活性剤などの消毒薬による清拭消毒が中心となる。

患者が使用した寝衣やリネンは，家庭用漂白剤に浸漬してから洗濯する。便汚染のあるシーツなども大きな汚染を水洗除去してから，同様に漂白剤に浸漬してから洗濯する。その他の物品は煮沸消毒または消毒薬による消毒を行う。食器は洗剤と流水で洗浄する。

##### 5) 医療従事者への注意

感染防止は標準予防策で行うが，排泄物には感染性があるものとして対応する必要がある。糞便—経口ルートの遮断の観点から，手洗いや手指消毒が重要である。

##### 6) 汚染物の消毒・滅菌<sup>5, 15-22)</sup>

###### (1) 対象

主な消毒対象は，患者の糞便で汚染された可能性のある箇所（トイレ，水道ノブ，リネンなど）である。

###### (2) 消毒薬

コレラ菌 (*Vibrio cholerae*) に対しては，すべての消毒薬が有効である。第四級アンモニウム塩（オスバン<sup>®</sup>，オロナイン-K<sup>®</sup>，チアミトール<sup>®</sup>，ハイアミン<sup>®</sup>など），両性界面活性剤（テゴ-51<sup>®</sup>，エルエイジー<sup>®</sup>など），次亜塩素酸ナトリウム（ミルトン<sup>®</sup>，ピューラックス<sup>®</sup>，テキサント<sup>®</sup>，ハイポライト<sup>®</sup>など）およびアルコール（消毒用エタノール，70v/v%イソプロパノール）などを用いる。

また，80℃・10分間の熱水も有効である（70℃・1分間や80℃・10秒間などの熱水でも有効と推定されるが，安全を見込んで80℃・10分間とする）。

## 2 細菌性赤痢

### 1) はじめに

国内での発生、および輸入感染症としての発生がある消化器感染症である。重症例では、頻回の便意とともに粘血便を排泄する<sup>1,2)</sup>。

### 2) 感染経路<sup>12)</sup>

糞便—経口感染である。菌に汚染された飲食物を摂取するか、患者の糞便で汚染されたものを口にすることによる。ヒトからヒトへの二次感染を起こすこともある。

### 3) 患者への対応

飲食業などの職業を介して、集団発生を起こしうる感染症である。したがって特定職業への就業制限が行われる。臨床症状に応じて入院の可否を決定する。

### 4) 患者環境の対策

糞便の曝露防止に注意を払う。

消毒する重点領域は、患者の使用したトイレ、洗面所である。患者が用便した後はトイレの取っ手やドアのノブなど、直接触れた部位を中心に消毒する。

第四級アンモニウム塩、両性界面活性剤などの消毒薬による清拭消毒が中心となる。消毒薬の散布や噴霧はしない。

患者が使用した寝衣やリネンは、家庭用漂白剤に浸漬してから洗濯する。便汚染のあるシーツなども大きな汚染を水洗除去してから、同様に漂白剤に浸漬してから洗濯する。その他の物品は煮沸消毒または消毒薬による消毒を行う。食器は洗剤と流水で洗浄する。

### 5) 医療従事者への注意

感染防止は標準予防策で行うが、排泄物には感染性があるものとして対応する必要がある。細菌性赤痢の伝播は、小菌量で成立する<sup>23,24)</sup>。したがって、厳重な消毒が必要である。また、糞便—経口ルートの遮断の観点から、手洗いや手指消毒が重要である。

### 6) 汚染物の消毒・滅菌<sup>5,15-22)</sup>

#### (1) 対象

主な消毒対象は、患者の糞便で汚染された可能性のある箇所（トイレ、水道ノブ、リネンなど）である。

#### (2) 消毒薬

赤痢菌に対しては、すべての消毒薬が有効である。第四級アンモニウム塩（オスバン<sup>®</sup>、オロナイン-K<sup>®</sup>、チアミトール<sup>®</sup>、ハイアミン<sup>®</sup>など）、両性界面活性剤（テゴ-51<sup>®</sup>、エルエイジー<sup>®</sup>など）、次亜塩素酸ナトリウム（ミルトン<sup>®</sup>、ピューラックス<sup>®</sup>、テキサント<sup>®</sup>、ハイポライト<sup>®</sup>など）およびアルコール（消毒用エタノール、70v/v%イソプロパノール）などを用いる。

また、80℃・10分間の熱水も有効である（70℃・1分間や80℃・10秒間などの熱水でも有効と推定されるが、安全を見込んで80℃・10分間とする）。



### 3 腸管出血性大腸菌感染症

#### 1) はじめに

腸管出血性大腸菌 (Enterohemorrhagic *E. coli*; EHEC) は下痢原性大腸菌の一種である。ヒトの腸管に常在する非病原性の大腸菌とは異なり、ベロ毒素を産生する。

感染が成立する菌量は約 100 個と少ない。ベロ毒素を産生する腸管出血性大腸菌は血清群 O157 が最も多いが、それ以外にも O26, O111, O121, O103, O145, O165 などの血清群に属する大腸菌がベロ毒素を産生する。

腸管出血性大腸菌感染症では、無症状から軽い腹痛や下痢を伴うもの、さらには頻回の下痢、激しい腹痛と血便などとともに尿毒症や脳炎により死に至るものまでさまざまである。有症状者の約 3～5% は、初発症状から 2 週間以内に溶血性尿毒症症候群 (Hemolytic Uremic Syndrome; HUS) や脳症を発症するため注意が必要である。

#### 2) 感染経路

感染経路は菌に汚染された飲食物を摂取するか、患者の糞便で汚染されたものを口にする経口感染である。ヒトからヒトへの二次感染を起こすこともある。

#### 3) 患者の対応

小児および高齢者では重症化する割合が高いため、特に注意を要する。飲食業などの職業を介して、集団発生を起こしうる感染症である。したがって特定職業への就業制限が行われ、臨床症状に応じて入院の可否を決定する。

#### 4) 手術対策

腸重積や急性虫垂炎として診断されることがある。手術中に患者の排泄物がなければ特別な処置は必要としない。術中に無意識に排泄物が出ることがあるので、あらかじめ紙おむつを当てておく。

手術終了後の室内清掃では特別な消毒薬は不要であり、清掃を主とした整備を行う。麻酔関連器材、手術器械の使用後処理も日常の方法でよい。

#### 5) 医療従事者への注意

感染防止は標準予防策で行うが、排泄物には感染性があるものとして対応する必要がある。接触感染の予防には手指の洗浄・消毒が最も効果的であり、患者の排泄物の処理にはゴム手袋を使用する。患者の糞便に触れた後は手袋をはずし、直ちに流水と石けんで十分に手洗い、速乾性擦式アルコール製剤にて手指消毒をする。

患者が自分で用便をした後の手指消毒の指導も徹底する。

#### 6) 汚染物の滅菌、消毒

##### (1) 器具

耐熱性の器具はウォッシャーディスインフェクターなど熱水を使用した洗浄装置で処理する。もしくは、素洗い後に 80℃ 以上の熱水に 10 分間以上浸漬する。その後、器械組みして高圧蒸気滅菌など、通常の滅菌を行う。

非耐熱性のものは、流水による洗浄の後、薬液消毒または酸化エチレンガス滅菌、過酸化水素ガスプラズマ滅菌などにて滅菌する。

消毒薬として、アルコール系消毒薬、両性界面活性剤、ビグアニド系消毒薬、塩素系消毒薬などが有効である。

##### (2) 患者環境

消毒する重点領域は、患者の使用したトイレ、洗面所である。患者が用便した後はトイレの取っ手やドアのノブなど、直接触れた部位を中心に消毒する。

第四級アンモニウム塩、両性界面活性剤などの消毒薬による清拭消毒が中心となる。消毒薬の散布や噴霧はしない。

患者が使用した寝衣やリネンは、家庭用漂白剤に浸漬してから洗濯する。便汚染のあるシーツなども大きな汚染を水洗除去してから、同様に漂白剤に浸漬してから洗濯する。その他の物品は煮沸消毒または消毒薬による消毒を行う。食器は洗剤と流水で洗浄する。

患者の入浴はできるだけ浴槽につからず、シャワーか掛け湯を使用する。家族が入浴した最後に入り、他の者と一緒に入浴しないようにする。最後に風呂の水は流しておく。バスタオルは家族と共有しない。風呂桶の消毒は必要ない。

患児が家庭用ビニールプールを使う場合は、他の乳幼児とは一緒に使用せず、使用毎に水で洗って交換する。消毒の必要はない。

患者がいる家庭では、なま物の摂取はひかえ、必ず加熱（75℃・1分間または100℃・5秒間の加熱）して食物の中心部まで熱が十分届くように調理する。また、調理する者の手洗いの励行とまな板、包丁、食器、ふきんは熱水消毒する。

### (3) 分泌物、排泄物

分泌物や排泄物を消毒する場合は、水洗トイレ槽に第四級アンモニウム塩を最終濃度0.1～0.5%になるように注ぎ、5分間以上放置後に流す。便の付着した物品の消毒は、糞便を洗い流した後に熱水もしくは家庭用漂白剤、第四級アンモニウム塩などで消毒する便器も同様に消毒薬で清拭消毒する。

## 4 腸チフス, パラチフス

### 1) はじめに

高熱, バラ疹, 下痢などを主症状とする感染症である。重症例では, 腸出血や腸穿孔も起きる。腸チフスはチフス菌により, パラチフスはパラチフス A 菌により生じる<sup>1,2)</sup>。多くが輸入感染症であるが, 国内感染例の散発も見られる。

### 2) 感染経路<sup>12)</sup>

糞便—経口感染が主であるが, 尿や血液も感染源となりうる。菌に汚染された飲食物を摂取するか, 患者もしくは健康保菌者の糞便で汚染されたものを口にすることによる。

### 3) 患者への対応

飲食業などの職業を介して, 集団発生を起こしうる感染症である。したがって特定職業への就業制限が行われる。臨床症状に応じて入院の可否を決定する。

### 4) 患者環境の対策

糞便, 血液, 尿の曝露防止に注意を払う(健康保菌者はほとんどが胆嚢内保菌者である)。

針刺しや切創に注意し, 血液飛沫を受けないような防御を行って臨む。

消毒する重点領域は, 患者の使用したトイレ, 洗面所である。患者が用便した後はトイレの取っ手やドアのノブなど, 直接接触した部位を中心に消毒する。

第四級アンモニウム塩, 両性界面活性剤などの消毒薬による清拭消毒が中心となる。消毒薬の散布や噴霧はしない。

患者が使用した寝衣やリネンは, 家庭用漂白剤に浸漬してから洗濯する。便汚染のあるシーツなども大きな汚染を水洗除去してから, 同様に漂白剤に浸漬してから洗濯する。その他の物品は煮沸消毒または消毒薬による消毒を行う。食器は洗剤と流水で洗浄する。

### 5) 医療従事者への注意

感染防止は標準予防策で行うが, 排泄物には感染性があるものとして対応する必要がある。糞便—経口ルートの遮断の観点から, 手洗いや手指消毒が重要である。なお, 腸チフスの伝播は, おおよそ  $10^5$  個の菌量で成立する<sup>25)</sup>。

### 6) 汚染物の消毒・滅菌<sup>5, 15-22)</sup>

#### (1) 対象

主な消毒対象は, 糞便および尿で汚染された可能性のある箇所(トイレ, 水道ノブ, リネンなど)である。

#### (2) 消毒薬

チフス菌およびパラチフス A 菌に対しては, すべての消毒薬が有効である。第四級アンモニウム塩(オスバン<sup>®</sup>, オロナイン-K<sup>®</sup>, チアミトール<sup>®</sup>, ハイアミン<sup>®</sup>など), 両性界面活性剤(テゴ-51<sup>®</sup>, エルエイジー<sup>®</sup>など), 次亜塩素酸ナトリウム(ミルトン<sup>®</sup>, ピューラックス<sup>®</sup>, テキサント<sup>®</sup>, ハイポライト<sup>®</sup>など)およびアルコール(消毒用エタノール, 70v/v%イソプロパノール)などを用いる。

また, 80°C・10分間の熱水も有効である(70°C・1分間や80°C・10秒間などの熱水でも有効と推定されるが, 安全を見込んで80°C・10分間とする)。

## IV／四類感染症

四類感染症とは、動物、飲食物などの物件を介してヒトに感染し、国民の健康に影響を与えるおそれがある感染症である。媒介動物の輸入規制、消毒、物件の廃棄などの物的措置が必要とされる。

### [対象疾患]

ウイルス性疾患……E型肝炎，ウエストナイル熱（ウエストナイル脳炎を含む），A型肝炎，黄熱，オムスク出血熱，キャサヌル森林病，狂犬病，鳥インフルエンザ（鳥インフルエンザ（H5N1及びH7N9）を除く），サル痘，ジカウイルス感染症，重症熱性血小板減少症候群，腎症候性出血熱，西部ウマ脳炎，ダニ媒介脳炎，チクングニア熱，デング熱，東部ウマ脳炎，ニパウイルス感染症，日本脳炎，ハンタウイルス肺症候群，Bウイルス病，ベネズエラウマ脳炎，ヘンドラウイルス感染症，リッサウイルス感染症，リフトバレー熱

クラミジア性疾患……オウム病

リケッチア性疾患……つつが虫病，日本紅斑熱，発しんチフス

スピロヘータ性疾患……回帰熱，ライム病，レプトスピラ症

原虫性疾患……マラリア

蠕虫性疾患……エキノコックス症

真菌（糸状菌）性疾患……コクシジオイデス症

芽胞形成菌性疾患……炭疽，ボツリヌス症

その他の細菌による疾患……Q熱，鼻疽，ブルセラ症，野兎病，類鼻疽，レジオネラ症

## 1 ウイルスの四類感染症

### 1) ウイルスの消毒

ウイルスの基本構造は、核酸のDNAかRNAのどちらか一方とそれを保護する殻蛋白(カプシド capsid)である。この殻蛋白は多数のサブユニットから構成されており、螺旋状もしくは正20面体様の規則正しい配列となっている。

ウイルスは、脂質を含むエンベロープと呼ばれる膜で包まれている場合と、エンベロープを持たない小型球形ウイルスに分類できる。

消毒薬による不活性化を受けやすいか抵抗性かの違いは、エンベロープを有しているかどうかにより異なる。エンベロープを有するウイルスは消毒薬に対して感性である。

多くのウイルスは56℃・30分でカプシド蛋白質が変性して不活性化される。

エーテル、クロロホルム、フロロカーボンなどの脂質溶剤により、エンベロープを持つウイルスは容易に不活性化される。

エンベロープを持たないウイルスは、加熱処理に対しても抵抗性であり、小型であるため濾過による除去も困難である。

肝炎ウイルスでは、A型肝炎ウイルスにはエンベロープがなく、エーテルや酸に抵抗性があり、60℃・60分間の加熱では不活性化されないが、70℃・30分間、100℃・5分間で不活性化される。E型肝炎ウイルスもエンベロープを持たないが、A型肝炎ウイルスに対する消毒法が有効とされている<sup>26)</sup>。

大部分のウイルスに効果を示す消毒薬（消毒法）を以下に示す。

- ①煮沸（98℃以上）15～20分間
- ②2w/v%グルタール
- ③0.05～0.5w/v%（500～5,000ppm）次亜塩素酸ナトリウム
- ④76.9～81.4v/v%消毒用エタノール

- ⑤70v/v%イソプロパノール
- ⑥2.5w/v%ポビドンヨード
- ⑦0.55w/v%フタラール
- ⑧0.3w/v%過酢酸

2) 疾患の特徴・媒介経路・感染防止(E型肝炎, ウエストナイル熱〔ウエストナイル脳炎を含む〕, A型肝炎, 黄熱, 狂犬病, 鳥インフルエンザ, サル痘, 腎症候性出血熱, デング熱, ニパウイルス感染症, 日本脳炎, ハンタウイルス肺症候群, Bウイルス病, リッサウイルス感染症)

#### (1) E型肝炎

病原体はE型肝炎ウイルスであり, エンベロープを持たないため, アルコールやフェノールなどに抵抗性があるが, 塩素処理によって失活する。HAVに対する加熱消毒法がHEVにも有効とされている。糞便-経口感染が主体であり, ウイルスを含む糞便による食品や飲料水を介して感染する。頻度は高くないが, 輸血に伴い感染する症例が報告されている。E型肝炎の潜伏期間は15~50日, 平均6週間である。急性期に黄疸, 発熱, 嘔吐, 食欲不振, 腹痛, 全身倦怠感などの臨床症状が見られる。

感染防止は標準予防策で行うが, 排泄物には感染性があるものとして対応する必要がある。失禁があれば接触予防策を追加して実施する。E型肝炎が人畜共通感染症でもあり, 日本からシカ, イノシシ肉喫食が原因となったE型肝炎症例が報告された。HEVに感染した動物の血液だけではなくその動物のミルクなどにも存在する可能性があるため動物関連食品を十分に加熱して食べるのはHEVの感染を減らす有効な方法である。シカやイノシシ肉の生食を原因とするE型肝炎ウイルス食中毒の発生事例が報告されている。そのため, 野生動物の肉などの生食は避けるべきである。HEV感染では, 一部のヒトは極めて重篤な劇症肝炎まで進行することがあり, 特に妊婦では劇症肝炎の割合が高く, 致死率が20%にも達する事が知られている。

#### (2) ウエストナイル熱

病原体はウエストナイルウイルス(フラビウイルス科フラビウイルス属)で, エンベロープを有する。1937年にアフリカのウガンダWest Nile地方の発熱患者から分離された。カラスを含む野鳥と蚊の間で感染サイクルが維持される。ヒトは感染蚊(イエカやヤブカなど)に刺されて感染する。ヒトからヒトへの感染については, 輸血や臓器移植を介した感染や, 母乳を介した感染の報告がある。

潜伏期間は2~14日である。通常は6日目までに発症する。臨床症状としては, 突然の発熱(39℃以上)があり, 頭痛や筋肉痛, 食欲不振とともに, 約半数で胸背部に発疹が認められる。まれに高齢者を中心に脳炎を発症し, 激しい頭痛や意識障害を呈する。

感染防止には標準予防策をとる。

#### (3) A型肝炎

病原体はA型肝炎ウイルス(ピコルナウイルス科ヘパトウイルス属)であり, エンベロープを有しない。親水性であり消毒薬に対する抵抗性はかなり強いと思われる。糞便-経口感染が主体であるが血液を介した感染もある。ウイルスに汚染された飲料水や食物を介して感染することが多い。上水道汚染, 汚染食品などにより集団発生することもある。症状は, 突然の発熱と悪心嘔吐, 右季肋部痛, 尿の濃染などで, 黄疸がみられることもある。HAワクチン接種が行われている。

感染防止は標準予防策で行うが, 失禁があれば接触予防策を追加して実施する。

#### (4) 黄熱

病原体は黄熱ウイルス(トガウイルス科フラビウイルス属)でエンベロープを有する。致死率の高い国際検疫伝染病である。ヒトやサルにネッタイシマカなどの蚊を介して感

染する。蚊に刺されてから3～6日で突然の高熱で発症し、黄疸、出血などの症状が出現する。

感染防止には標準予防策をとるが、患者の血液による汚染には十分注意する必要がある。

#### (5) オムスク出血熱

病原体はエンベロープを有するオムスク出血熱ウイルス（フラビウイルス科フラビウイルス属）である。マダニとげっ歯類のあいだで感染環が維持されており、ヒトは主にマダニの刺咬により感染する。流行地はシベリアに限られる。げっ歯類等の尿や血液による接触感染、あるいは稀にヒト-ヒト感染、飛沫感染も報告されている。潜伏期間は3～9日で、突然の発熱、頭痛、筋肉痛、咳、徐脈、脱水、低血圧、消化器症状を生じ、稀に出血熱を呈する。

#### (6) キャサヌル森林病

病原体はエンベロープを有するキャサヌル森林病ウイルス（フラビウイルス科フラビウイルス属）である。インドで流行が報告されている。マダニとげっ歯類の間で感染環が維持されており、ヒトはマダニの刺咬により感染する。潜伏期間は3～12日であり、突然の発熱、頭痛、筋肉痛、咳嗽、徐脈、脱水、低血圧、消化器症状、出血などを呈する。患者の約40%に出血性肺水腫がみられ、ときに腎不全を呈する。まれに髄膜炎や脳炎を発症し、項部硬直、精神障害、振戦、めまいなどを呈する場合があります。致死率は3～5%である。

#### (7) 狂犬病

病原体は狂犬病ウイルス（ラブドウイルス科ラビエスウイルス）で、エンベロープを有する。キツネ、アライグマ、スカンク、コウモリなどの野生動物に感染サイクルが成立している。日本国内では1957年以降の発生は報告されていない。台湾でも狂犬病は報告されていなかったが2013年に野生のイタチアナグマで流行していることが確認された。日本では2006年にフィリピンからの帰国者2名が狂犬病を発症している。

症状は、不安・不穏、頭痛、恐水発作、全身痙攣、呼吸麻痺などを呈し、致死性である。

感染防止には標準予防策をとる。患者の唾液や体液などの取り扱いには注意する。感染リスクの高いヒト（ウイルスを取り扱う専門家など）は事前に狂犬病ワクチンの接種を行う。

#### (8) 鳥インフルエンザ（鳥インフルエンザ（H5N1及びH7N9）を除く）

病原体はトリに対して感染性を示すA型インフルエンザウイルス（H5N1及びH7N9亜型を除く）である。鳥インフルエンザウイルス（A/H5N6, A/H7N4, A/H9N2など）によるヒトへの感染症を指し、最近では、中国、エジプト、バングラデシュなどでヒト感染例が報告されている。感染者のほとんどは、感染した家きんやその排泄物、死体、臓器などとの濃厚な接触がある。このウイルスはエンベロープを有するウイルスであり、消毒薬抵抗性は比較的低い。

A型インフルエンザウイルスにはH1～18, N1～11の亜型がある。1918年以降、ヒトで流行した亜型にはA(H1N1)型, A(H2N2)型, A(H3N2)などがあるが、これらの亜型の多くは鳥インフルエンザウイルスが変異もしくは遺伝子再集合を起こしてヒトへの感染性が高まりヒトでの大流行を引き起こしたと考えられている。今後、鳥インフルエンザウイルス（H5N1及びH7N9亜型を除く）がヒトへの感染力を高めた場合には大流行する事が懸念されている。

感染防止は標準予防策に飛沫感染予防策を追加して行う。

#### (9) サル痘

病原体は痘そうウイルスと同じポックスウイルス科オルトポックスウイルス属のサル痘ウイルス（モンキーポックスウイルス）である。エンベロープを有するウイルスで消毒薬抵抗性は比較的低い。2003年6月に米国でペット動物（感染して発病したプレーリードッグなど）に近接したヒト等71例の報告があった。その後もサルなどの霊長類に散発的に発生している。人獣共通感染症である。このウイルスは、1970年にコンゴ民主共和国（ザイル）で発見されたもので、オルトポックスウイルスの一種が病因で、臨床的に痘そうに類似しているが、生物学的にも疫学的にも痘そうとは異なる。

症状は、発熱、倦怠感、頭痛、筋肉痛、リンパ節腫脹などであり、発しんは痘そうと同様に次第に盛り上がり、水疱から膿疱となって痂皮で覆われてくる。

器材の表面の消毒には次亜塩素酸ナトリウムが使用される。

感染防止は標準予防策に加えて、飛沫予防策と接触予防策を追加して実施するが、場合により空気予防策が必要となる。種痘はサル痘を予防するのに有効であるとされている。

#### (10) ジカウイルス感染症

病原体はエンベロープを有するジカウイルス（フラビウイルス科フラビウイルス属）である。1947年にアフリカのウガンダ（ジカ国立公園）で、黄熱研究のために飼育されていた罔動物のアカゲザルより分離された。ヒトを含む霊長類と蚊の間で感染環が維持される。ヒトは感染蚊（シマカ属の蚊など）に刺されて感染する。ヒトからヒトへの感染は、経胎盤感染、性行為を介した感染、涙液を介した感染、輸血を介した感染の報告がある。潜伏期間は3～12日であり、その多くは不顕性感染であるが、発症した場合、発熱、発赤、筋肉痛などを呈する。妊娠女性がジカウイルスに感染すると胎児も経胎盤経路で感染することがあり、先天性ジカウイルス感染症を発症する。その場合、小頭症、頭蓋内石灰化、大脳萎縮、関節拘縮、湾足、痙攣、子宮内発育遅延、水頭症、難聴、網膜異常、眼内石灰化等の先天性異常が認められるとされている。

#### (11) 重症熱性血小板減少症候群

病原体は重症熱性血小板減少症候群ウイルス（ブニヤウイルス科フレボウイルス属）で、エンベロープを有しており消毒薬への抵抗性は比較的低い。日本、中国、韓国で発生報告がある。ウイルスを保有したマダニによる刺咬がヒトへの主な感染経路であるが、ヒトからヒトへの感染事例も知られている。症状は、発熱、食欲不振、疲労、吐き気、腹痛、嘔吐、倦怠感、下痢、リンパ節腫脹等であり、神経症状がみられた場合の予後は不良である。致死率は約20%と高い。

感染防止には標準予防策をとるが、患者の血液や嘔吐物、排泄物等の体液による汚染には十分注意する必要がある。致死率が極めて高い感染症であり、感染予防策の徹底が求められる。

患者の治療は、第一種指定医療機関で実施される必要はないが、致死率の極めて高い感染症であり、かつ、ヒトからヒトへの感染事例も報告されていることから、感染予防策の徹底が求められる。

感染予防、消毒と滅菌等の操作は、クリミア・コンゴ出血熱のそれに準じるとよい。

#### (12) 腎症候性出血熱

病原体はハンタウイルス（ブニヤウイルス科ハンタウイルス属）が主で、エンベロープを有する。ウイルスのキャリアとしてドブネズミが確認されている。ヒトからヒトへの感染はないが、急性期の患者の血液や尿からはウイルスが分離されている。症状は発熱、出血、腎機能障害である。

感染防止には標準予防策を実施する。

#### (13) 西部ウマ脳炎

病原体は西部ウマ脳炎ウイルス（トガウイルス科アルファウイルス属）であり，エンベロープを有する。アメリカ大陸で発生し，鳥とイエカ（*Culex*）の間で感染環が成立している。ヒトへの感染はイエカの刺咬によって起こる。5～10日の潜伏期間の後，ほとんどは不顕性もしくは軽い風邪の様な症状を呈して回復するが，まれに脳炎を起す。その場合，頭痛，発熱，情緒不安，項部硬直などの神経症状が見られる。乳幼児では重症となることもある。利用可能なヒト用ワクチンはない。

感染防止は標準予防策をとる。

#### (14) ダニ媒介脳炎

病原体はエンベロープを有するダニ媒介性脳炎ウイルス（フラビウイルス科フラビウイルス属）である。マダニとげっ歯類との間に感染環が維持されている。またマダニにおいて経卵性伝播，経齢間伝達も報告されている。ヒトはマダニの刺咬により感染する。またヤギの生乳を喫飲することにより感染した例も報告されている。潜伏期間は7～14日であり，突然の発熱，頭痛，悪心，羞明などで発症する。その後回復する場合もあるが，髄膜脳炎に進展し，項部硬直，痙攣，精神症状，頸部や上肢の弛緩性麻痺などが出現する。ダニ媒介脳炎ウイルスには極東亜型，シベリア亜型，およびヨーロッパ亜型が知られており，致死率はそれぞれ約20%，6-8%，および1-2%である。海外では不活化ワクチンが発症予防に用いられている。

感染防止は標準予防策をとる。

#### (15) チクングニア熱

病原体はエンベロープを有するチクングニアウイルス（トガウイルス科アルファウイルス属）である。1952年にタンザニアで初めて分離された。自然界ではヒトを含む霊長類，翼手類，げっ歯類と蚊の間で感染環が維持されると考えられている。ヒトに感染すると高いウイルス血症を呈するため都市部ではヒト-蚊-ヒトの感染環が成立する。チクングニア熱は発熱，発疹および重度の関節痛を特徴とするウイルス性急性発疹性発熱性疾患である。関節痛が長期に持続することも比較的多く，慢性末梢性リウマチ様症状を呈し日常生活に困難を伴う。髄膜脳炎，呼吸器不全，心不全，劇症肝炎，腎不全等による死亡例も報告されている。

感染防止は標準予防策をとる。

#### (16) デング熱

病原体はデングウイルス（フラビウイルス科フラビウイルス属）であり，エンベロープを有する。感染蚊であるネッタイシマカの媒介によりヒトに感染する。熱帯，亜熱帯地域に分布している。症状は発熱や発しんであり，出血や血圧低下を示す場合もある。

感染防止は標準予防策であり，患者の血液や体液を介した感染の防止が大切である。

#### (17) 東部ウマ脳炎

病原体はエンベロープを有する東部ウマ脳炎ウイルス（トガウイルス科アルファウイルス属）である。アメリカ大陸で流行し，鳥とハボシカ（*Culiseta*）の間で生活環が成立している。ヒトはブリッジベクターであるヤブカの刺咬によって感染する。3～10日の潜伏期を経て，高熱，頭痛，嘔吐などを生じ，1～2週間で回復することが多い。しかし，脳炎を起こすと致死率は30%にも上り，生残者の半数においても神経学的後遺症が見られる。利用可能なヒト用ワクチンはない。

感染防止は標準予防策をとる。

#### (18) ニパウイルス感染症

病原体はニパウイルス（パラミクソウイルス科パラミクソウイルス亜科ヘニパウイルス属）であり，エンベロープを有する。従来，オオコウモリの体内で生息していたウイルスが，養豚場のブタの尿，唾液，肺分泌物を介してヒトへ感染した。ウマ，イヌ，ネコにも感染する。ブタの尿や鼻汁で汚染されたものによる接触感染である。一方，バン



グラディッシュやインドでは豚などを介さずオオコウモリから直接感染している。また、ヒトからヒトへの感染も確認されている。フィリピンではウマが発症し、ヒトへ感染している。症状は、ヒトでは神経症状が主体であり、激しい咳、痙攣、呼吸器障害のため開口呼吸などがみられることもある。

感染防止は標準予防策と接触予防策をとる。

#### (19) 日本脳炎

病原体は日本脳炎ウイルス（フラビウイルス科）であり、エンベロープを有する。感染しているブタなどを吸血したコガタアカイエカの媒介により感染する。ウイルスが中枢神経系へ侵入して、頭痛、発熱で発症する。症状が進行すると髄膜刺激症状としての項部硬直やKernig 徴候などがみられる。意識障害や昏睡となることもある。

感染防止は標準予防策をとる。患者の血液や体液の取り扱いには注意を要する。

#### (20) ハンタウイルス肺症候群

病原体はハンタウイルス肺症候群ウイルス（ブニヤウイルス科ハンタウイルス属）であり、エンベロープを有する。ウイルスのキャリアはシカシロアシマウス（北米）、コトンラット（南米）、コメネズミ（南米）などである。日本には生息しない。症状は突発の発熱であるが、進行性の呼吸困難や頻脈がみられ、肺水腫様の症状やショック症状を呈する。通常、ヒトからヒトへ感染しないが、アンデスウイルスなどではヒトからヒトへの感染が報告されている。

感染防止は標準予防策をとる。

#### (21) Bウイルス病

病原体はBウイルス（オナガザルヘルペスウイルス）であり、エンベロープを有する。マカカ属サルが媒介となり、感染サルに咬まれたり引っ搔かれたりして、サルの唾液が創傷に付着することにより感染する。創傷部位に水疱や潰瘍を形成する。所属リンパ節の腫脹や発熱、頭痛、下半身麻痺などの症状が進行する。

感染防止は標準予防策をとる。

#### (22) ベネズエラウマ脳炎

病原体はエンベロープを有するベネズエラウマ脳炎ウイルス（トガウイルス科アルファウイルス属）である。アメリカ大陸で発生し、齧歯類とイエカ（Culex）の間で生活環が成立している。ヒトへの感染はイエカの刺咬によって起こり、2～5日の潜伏期間の後、発熱、頭痛、筋肉痛、硬直などがみられる。致死率は1%未満であるが、15歳未満の小児患者では4%の患者で脳炎を発症し、その場合の致死率は10～20%となる。

感染防止は標準予防策をとる。

#### (23) ヘンドラウイルス感染症

病原体はヘンドラウイルス（パラミクソウイルス科パラミクソウイルス亜科ヘニパウイルス属）であり、エンベロープを有する。オオコウモリの体内で持続感染していたウイルスが、馬に感染すると呼吸器症状、神経症状を呈し高い致死率（75%）を示すことから、家畜伝染病予防法で届出伝染病に指定されている。人は発症したウマとの直接接触により感染する。症状は、呼吸器症状、髄膜炎などで脳炎を発症する例もある。致死率は57%である。患畜、患者ともオーストラリアのみで報告されている。

感染防止は標準予防策と接触予防策をとる。

#### (24) リッサウイルス感染症

病原体はリッサウイルス（ラブドウイルス科）でエンベロープを有する。リッサウイルス属であるラビエスウイルスによる狂犬病と類似の症状を呈する。宿主ないしベクターは、大翼手亜目や小翼手亜目（食虫コウモリ、オオコウモリ、食果実コウモリ）などであり、ウイルスを有するコウモリに咬まれたり、引っ搔かれたりすると感染する。症

状は、狂犬病と類似の運動麻痺や呼吸障害などが中心であり、致死性である。有効な対策はない。国内ではまだウイルスは見つかっていない。

感染防止には標準予防策をとる。感染リスクの高いヒト（ウイルスを取り扱う専門家など）は事前に狂犬病ワクチンの接種を行う。

#### (25) リフトバレー熱

病原体はリフトバレー熱ウイルス（ブニヤウイルス科フレボウイルス属）で、エンベロープを有しており消毒薬への抵抗性は比較的低い。アフリカからアラビア半島にかけ発生している。本来、家畜の感染症であるが、感染動物の血液や組織あるいは蚊を介してヒトへの感染が生じやすい。初期症状はインフルエンザ様で通常数週間で治癒するが、1%程度が黄疸や出血傾向、脳炎、網膜炎を示す。致命率は0%から50%と流行により大きく異なっている。

感染防止には標準予防策をとるが、患者の血液や嘔吐物、排泄物等の体液による汚染には十分注意する必要がある。

## 2 クラミジアの四類感染症

### 1) はじめに

クラミジアは、 $0.3\sim 0.4\mu\text{m}$ であり細菌より小さい。細胞寄生性で、宿主となる細胞の中では大型で感染性のない網様体として増殖し、封入体を形成している。

### 2) クラミジアの消毒

クラミジアは、低水準消毒薬であるクlorルヘキシジン、第四級アンモニウム塩、両性界面活性剤および中水準消毒薬であるポビドンヨードにおいて有効性が確認されている。したがって、大部分の消毒薬に感受性があるといえる。

クラミジアで汚染された器材は、 $0.1\sim 0.5\text{w/v}\%$ 両性界面活性剤、もしくは $0.1\text{w/v}\%$ 第四級アンモニウム塩などの低水準消毒薬を使用する。

環境消毒は、汚染局所に対して消毒の必要性がある場合に行う。使用する消毒薬は器材の場合と同様で、 $0.1\sim 0.5\text{w/v}\%$ 両性界面活性剤、 $0.1\sim 0.5\text{w/v}\%$ 第四級アンモニウム塩である。

汚染リネンは、熱水消毒（ $80^{\circ}\text{C}\cdot 10$ 分間）、もしくは $0.05\text{w/v}\%$ （500ppm）次亜塩素酸ナトリウム溶液に30分間以上浸漬して消毒する。

### 3) 疾患の特徴、媒介経路、感染防止

#### (1) オウム病

病原体はオウム病クラミジアで、セキセイインコ、オウム、ハトなどの鳥類を媒介とする感染症である。排泄物に含まれる菌体を吸入することにより感染する。口移しで餌を与えても感染することがある。症状は発熱と乾性咳を伴う。その他、全身倦怠感や筋肉痛などのインフルエンザ様症状を呈する。感染防止は標準予防策をとる。

### 3 リケッチアの四類感染症

#### 1) はじめに

リケッチアは細胞内寄生菌であり、動物の細胞内で増殖する。しかし、無細胞の人工培地では増殖させることはできない。発しん性の熱性疾患である。通常は節足動物の腸管に寄生し、ダニ、シラミ、ノミなどによって媒介される。

感染予防には、媒介動物であるシラミ、ダニ、ノミなどの駆除とともに、衛生環境の改善と清潔保持が大切である。つつが虫病の予防には、ツツガムシの吸着に注意する。

#### 2) リケッチアの消毒

細胞外のものは一般に不安定である。リケッチアは熱に弱く 56°Cの加熱で容易に死滅する。

消毒薬に対する抵抗性も弱く、アルコールなどで消毒できる。また、リケッチアは脆弱な外被膜を有しており、超音波処理 30~60 秒処理で破壊される。

#### 3) 疾患の特徴・媒介経路・感染防止

##### (1) つつが虫病

病原体はオリエンチア・ツツガムシで、自然界での宿主はツツガムシである。このツツガムシは、土壤中を生息場所としている。ツツガムシの幼虫がリケッチアを保有して、ヒトの皮膚に咬みついた部分から感染する。

主症状は発熱と頭痛、悪寒、筋肉痛で、発しんは第5病日までに出現し、刺咬創部位の皮膚は、黒褐色の痂皮を形成する。

感染防止は標準予防策にて行う。

##### (2) 日本紅斑熱

病原体はリケッチア・ジャポニカ（日本紅斑熱リケッチア）で、紅斑熱リケッチアの一種である。ヒトは感染したマダニに咬まれて感染する。保菌宿主はネズミ、イヌ、ウサギである。

主症状は、刺された後に発熱、発疹（紅斑を伴う刺し口を含む）、感染性全身症状をきたす。

感染防止は標準予防策にて行う。

##### (3) 発しんチフス

病原体はリケッチア・プロワツェキイ（発しんチフスリケッチア）で、感染したコロモジラミの媒介により、ヒトに感染する。病原体はコロモジラミの消化管（中腸）の細胞内で増殖し、細胞が破れて病原体が消化管内腔に広がり、糞と一緒に排泄される。シラミに刺されただけでは感染せず、刺された痕を搔くと刺し口に同時に付着している糞の中のリケッチアが擦り込まれて感染する。また、排泄物を塵埃として吸入して感染することもある。保菌宿主はヒトとムササビである。

感染防止は標準予防策にて行う。

## 4 スピロヘータの四類感染症

### 1) はじめに

螺旋状の形体で、活発な運動を行う菌群である。トレポネーマ属、ボレリア属、レプトスピラ属などがある。トレポネーマ属はヒトや動物に寄生し、梅毒などの病原体となる。ボレリア属は回帰熱、ライム病の病原体で、シラミ、ダニを介して感染する。梅毒は五類感染症に分類されている。

### 2) スピロヘータの消毒

消毒薬に対する抵抗性は弱い。低水準消毒薬で対応する。0.1~0.5w/v%両性界面活性剤、0.1~0.5w/v%第四級アンモニウム塩を使用する。熱を使用する場合には、トレポネーマ属は42℃以上で速やかに死滅する。4℃では3日間で感染力を消失する。レプトスピラ属も熱には弱く、50~55℃・30分間の加熱で死滅する。

環境の消毒が必要な場合は、0.1~0.5w/v%両性界面活性剤、0.1~0.5w/v%第四級アンモニウム塩を使用する。リネン類は熱水消毒(80℃・10分間)、もしくは0.05w/v%(500ppm)次亜塩素酸ナトリウム溶液に30分間以上浸漬して消毒する。

### 3) 疾患の特徴、媒介経路、感染防止

#### (1) 回帰熱

病原体はスピロヘータ科ボレリア属のボレリア・レカレンチス(回帰熱ボレリア)などである。シラミやダニが媒介する。症状として、発熱、頭痛、筋肉痛、脾腫などが現れるが、高熱が数日続いて、いったん解熱後に1~2週後にまた発熱する。これを繰り返すため、回帰熱と呼ばれる。

ヒトからヒトへの感染はないが、患者の血液には注意が必要である。そのため標準予防策で対応する。

#### (2) ライム病

病原体として、スピロヘータ科ボレリア属のボレリア・ブルグドルフェリなどが確認されている。野ネズミや小鳥が保菌動物となっており、吸血したマダニにより媒介される。日本でも数百件の報告がある。マダニの刺咬部を中心に遊走性紅斑が出現する。その他、発熱、筋肉痛、悪寒、倦怠感などのインフルエンザ様症状がみられることもある。

感染防止は標準予防策をとる。

#### (3) レプトスピラ症

病原体はレプトスピラ・インテロガンズなどであるが、230以上もの多くの血清型が存在する。黄疸出血性レプトスピラ症はワイル病ともいわれる。秋季にみられるレプトスピラ症は、地方病として秋疫(あきやみ)などの病名がついている。ドブネズミ、野ネズミなどのげっ歯類を中心に、イヌ、ブタ、ウシなどの多くの哺乳動物が保菌動物となる。保菌動物の尿に汚染された水や土壌を介して、皮膚から体内に侵入して感染する。ヒトからヒトへの感染はまれである。

レプトスピラ症は、発熱、悪寒、頭痛、筋痛、結膜充血などの初期症状があり、黄疸出血性レプトスピラ症ではその後、出血、黄疸、腎不全などがみられる。

感染防止は標準予防策で対応し、特別な消毒は必要ない。

## 5 原虫の四類感染症

### 1) はじめに

原虫は動物界に属する単細胞微生物であり、細胞壁はない。四類感染症にはマラリアのみが該当する。三日熱マラリア，卵形マラリア，四日熱マラリアなどでは生命の危険を及ぼすことはない。しかし，熱帯熱マラリアでの薬剤耐性化が問題となっている。

### 2) 原虫の消毒

通常の接触では二次感染はないと考えられるため，器材の消毒は用途に応じた処置を行う。クリティカルな領域への使用器材は滅菌を行い，セミクリティカルな領域への器材は高水準消毒薬を使用する。熱水消毒が推奨される。

### 3) 疾患の特徴，媒介経路，感染防止

#### (1) マラリア

病原体として，熱帯熱マラリア原虫，三日熱マラリア原虫，四日熱マラリア原虫，卵形マラリア原虫の4種類の原虫がある。熱帯熱マラリア原虫は治療薬剤に対して耐性があり，致命的になる場合がある。

感染経路は感染しているハマダラカの体内で増殖した原虫が，唾液腺にスポロゾイトとして移行し，ヒトを刺した時にスポロゾイトがヒトの体内に注入される。その後，肝細胞内で増殖したメロゾイトが赤血球内に侵入して発症する。

症状は，発熱，頭痛，悪寒，倦怠感，関節痛，消化器症状，咳などの呼吸器症状がみられる。脳症，肺水腫，急性腎不全，黄疸などの重症化例もある。

感染経路として，輸血や針刺しによる感染の報告もあるため，標準予防策を厳守する必要がある。

## 6 蠕虫の四類感染症

### 1) はじめに

蠕虫とは線虫類，吸虫類，条虫類を指すが，その中で条虫類に属する単包条虫および多包条虫の感染に起因するエキノコックス症が四類感染症にあげられている。

### 2) エキノコックスの消毒

エキノコックスの虫卵は消毒薬に対する抵抗性がきわめて強いが，加熱（60～80℃で5分，100℃で瞬時）あるいは冷凍処理（-70℃で4日以上，-80℃で2日以上）によって不活性化することができる。

### 3) 疾患の特徴，媒介経路，感染防止

#### (1) エキノコックス症

日本では北海道に多包条虫が分布している。終宿主であるキタキツネやイヌなどの糞便中に排出された多包条虫の虫卵が，水や食物，手指を介してヒトに経口感染する。摂取された虫卵は肝臓で包虫として発育して病巣を形成し，進行すると肝腫大などの症状を起こす。

肝以外にも，肺，脳，骨などあらゆる臓器に寄生し，障害を引き起こす。

感染防止としては，野生のキタキツネなどにさわらないこと，その糞便で汚染されたものを避けること，有病地では山野の生水を飲まないことなどである。また，飼い犬の感染防止も重要である。

## 7 真菌（糸状菌）の四類感染症

### 1) はじめに

真菌症の中では病原性が高いコクシジオイデス属が原因となるコクシジオイデス症が四類感染症に分類されている。

### 2) 真菌（糸状菌）の消毒

アルコール、ポビドンヨード、次亜塩素酸ナトリウム、フタラール、過酢酸、グルタラールが有効。ヒト-ヒト感染はしないため、主に器具や環境が消毒の対象となる。

### 3) 疾患の特徴、媒介経路、感染防止

#### (1) コクシジオイデス症

米国南西部（中心はアリゾナ，カリフォルニア）から中南米各地の風土病であり，病原体は二形性を示すコクシジオイデス属である。本菌は土壤中で菌糸状に発育し，感染型である分節型分生子を形成する。流行地において，空中に浮遊する分節型分生子を吸入することにより経気道的に感染する。

急性期症状は咳や発熱など感冒に類似しているが，慢性期は症状に乏しいことがある。ステロイド薬等の投与に伴い増悪したり，全身播種して致命的となる場合もある。

感染防止対策のうえで重要なことは培養への配慮である。培養された菌は極めて感染性が高いため，一般の検査室では原則として培養しないことが推奨される。本菌を不用意に培養すると，分節型分生子の吸入による不慮の感染事故（検査室内感染）や検査室汚染の危険がある。診断で最も重要なことは，患者の流行地への渡航歴の把握である。本症が疑われる場合は，検査の段階から専門家に相談することが推奨される。



## 8 芽胞形成菌の四類感染症

### 1) はじめに

芽胞形成菌の中で、四類感染症に含まれるものは炭疽とボツリヌス症のみである。

### 2) 芽胞の消毒

芽胞には高水準消毒薬の長時間接触が必要である。高水準消毒薬のうち、芽胞にも有効な消毒薬は化学滅菌剤とも呼ばれている。グルタラールと過酢酸が該当する。グルタラールの場合には3時間以上の浸漬を行う。0.3w/v%過酢酸では30分以上の浸漬が必要である。欧米では、1,000ppmの二酸化塩素や6w/v%以上の安定化過酸化水素なども使用されている。

消毒に先立って、洗浄を十分に行い、付着している芽胞の数を減らしておくことが大切である。

炭疽菌の汚染物は滅菌もしくは焼却が基本であるが、消毒を行う場合には特別な対応が必要となる。

過酢酸、二酸化塩素、次亜塩素酸ナトリウムが最も有効とされている。作業者は防護服を着用して作業に当たらなければならない。

炭疽菌の消毒方法に関しては、WHO資料の厚生労働省による抜粋要約がある(<http://www.mhlw.go.jp/houdou/0111/h1116-1g.html>)。しかし、この中の薬剤には日本で市販されていないものもあり、また高濃度の薬剤では作業者への十分な注意が必要である。

### 3) 疾患の特徴、媒介経路、感染防止

#### (1) 炭 疽

炭疽菌を起因菌とする急性敗血症性の動物由来感染症である。炭疽はウシやウマなどの草食獣で感受性が高い。ヒトは感染動物や炭疽菌芽胞に汚染した動物製品などから感染する。炭疽菌は酸素と接触することによって芽胞を形成して土壌中などで長期間生存し、動物に感染を繰り返す。炭疽汚染地帯を作る。世界的にはスペイン中部からギリシャ、トルコを経てイラン、パキスタンに及ぶ汚染地域があり炭疽ベルトとも呼ばれる。また、南アメリカ、中央アジア、中央アフリカなどでも発生がみられる。ヒトは芽胞により感染するが、感染経路により皮膚炭疽、肺炭疽、腸炭疽に分けられる。なお、2001年の米国での炭疽菌の芽胞による生物テロ事件により、自然発生例よりも炭疽菌の芽胞を利用した生物テロの可能性が公衆衛生上の問題となっている。

ヒトからヒトへの感染はない。特に重篤な肺炭疽では、発熱、悪寒、頭痛などのインフルエンザ様症状に加えて、呼吸困難からチアノーゼを呈して昏睡となる場合もある。

感染防止は標準予防策を徹底する。

#### (2) ボツリヌス

病原体は *Clostridium botulinum* (および *Clostridium butyricum* や *Clostridium baratii* の一部の菌株) である。

病型は食餌性ボツリヌス症(食中毒)、創傷ボツリヌス症、乳児ボツリヌス症、成人腸管定着型ボツリヌス症に分類され、そのほか生物兵器や医療行為による病態がある。いずれにおいても、本菌が産生するボツリヌス毒素によって起こる神経中毒疾患であり、複視や嚥下困難などの脳神経障害から病状が進むと弛緩性麻痺が生じ、呼吸麻痺などの症状を呈する場合もある。

食餌性ボツリヌスは食品中でボツリヌス菌が増殖して産生した毒素を経口的に摂取することによって発症する。創傷ボツリヌスは、ボツリヌス毒素産生菌芽胞により汚染された創傷部において、菌が増殖し産生された毒素により発症する。

乳児ボツリヌス症と成人腸管定着型ボツリヌス症は、芽胞が混入した食品を摂取することにより、腸管内で芽胞が発芽・増殖し、産生された毒素によって発症する。腸内で菌が増殖するため、神経症状回復後も数ヶ月間、便とともにボツリヌス菌芽胞が排出される。退院後にも特に1歳未満の乳児がいる環境では排泄物処理に注意が必要である。

## 9 その他の細菌の四類感染症

### 1) はじめに

上記2, 3, 4および8で記載した細菌感染症以外の細菌感染症について記述した。これらの原因菌はいずれも芽胞を形成しないため、消毒に対して同様の対応が可能である。

### 2) 芽胞形成菌以外の細菌の消毒

芽胞形成菌以外の細菌は消毒薬に対する抵抗性が弱く、ほとんどすべての消毒薬が有効である。したがって、生体毒性の低い副作用のない消毒薬が適応であり、生体には生体消毒薬を、環境には環境消毒薬を選択する。

#### (1) 器 材

第四級アンモニウム塩、両性界面活性剤、次亜塩素酸ナトリウム、消毒用エタノール、70v/v%イソプロパノールを使用する。

#### (2) 環 境

患者環境の床は通常の清掃を行う。局所的な汚染に対して消毒薬が適用される。両性界面活性剤もしくは第四級アンモニウム塩が選択される。日常的に手が触れる環境表面はアルコールにて定期的に清拭消毒を行う。

#### (3) リネン類

80°C・10分間の熱水洗濯、もしくは0.05w/v% (500ppm) 次亜塩素酸ナトリウム液に30分間浸漬消毒をする。

## 3) 疾患の特徴、媒介経路、感染防止

### (1) Q熱

病原体はコクシエラ・バーネッティで、媒介動物はマダニ、シラミ、ハエなどであるが、ヒトへの感染は保菌宿主であるウシ、ヒツジ、ヤギ、ネコなどの動物由来である。汚染獣皮や毛皮類の塵埃の中の病原体を吸入することにより経気道感染する。また、汚染された非殺菌生乳を介しての経口感染もある。その他、感染動物の尿や糞便も感染源になりうる。

症状は、悪寒戦慄を伴う急激な発熱、頭痛、筋肉痛、全身倦怠感などであるが、胸痛や粘稠喀痰の排泄、髄膜刺激症状を呈することもある。

### (2) 鼻疽

病原体はグラム陰性桿菌のバークホルデリア・マレイで、自然宿主はウマ科の動物である。感染動物の膿、鼻汁、エアロゾルに接触することで感染する。

症状は急性の場合、発熱、肺炎、敗血症を引き起こす。慢性化した場合、皮膚病変、潰瘍を伴う。粘液膿性の鼻汁は鼻疽に特徴的な症状とされる。ヒトの鼻疽に対する検査法で確立したものはない。ヒトでの鼻疽感染は世界的に見ても数十年報告が無く、報告されたものも実験室感染例である。

感染防止は発症した動物への接触に注意すること、ならびに標準予防策で対応する。

### (3) ブルセラ症

ブルセラ属菌（グラム陰性桿菌）による感染症である。地中海地方等で多発し、地中海熱、マルタ熱、波状熱などとも呼ばれるが、世界的に分布する。自然宿主はヤギ、ブタ、ヒツジ、ウシ、イヌなどで、感染動物の血液や肉、非加工乳製品との接触もしくは汚染エアロゾルの吸引で感染する。ヒトのブルセラ症の起病菌は、ブルセラ・メリテンシス、ブルセラ・アボルタス、ブルセラ・スイス、ブルセラ・カニスで、国内にはブルセラ・カニスのみ存在する。稀に他のブルセラ属菌により発症することがある。

症状は、発熱、夜間発汗、体重減少、倦怠感などの全身症状が主体である。

感染防止は標準予防策を適用する。

#### (4) 野兔病

病原体は野兔病菌フランシセラ・ツラレンシスを代表とするグラム陰性小短桿菌である。芽胞を形成しないため、消毒薬に対する抵抗性は弱い。人獣共通感染で感染した野兔や、野生げっ歯類との接触、解体、調理時に皮膚や粘膜から感染する。ダニやアブなどの節足動物を介した感染や汚染塵芥、河川水から感染することもある。ヒトからヒトへの感染の確実な報告はない。

症状は感冒様症状で、皮膚や粘膜の潰瘍を伴うこともある。リンパ節腫大や敗血症を呈することもある。診断は血清凝集反応、PCRによる遺伝子診断等、及び分離菌の同定が行われている。

感染防止は標準予防策で対応する。

#### (5) 類鼻疽

病原体はグラム陰性桿菌のバークホルデリア・シュードマレイである。北緯二十度から南緯二十度の地域、特に東南アジア、オーストラリアの土壤中に広く棲息する。経気道、経口、創傷のいずれかのルートから感染する。ヒト-ヒト感染はほとんど報告されていない。

類鼻疽に特有の症状はなく、急性の場合は発熱、肺炎、敗血症を起こし重症化する。慢性の場合は内臓、皮膚などに膿瘍を形成する。検出法は国内では培養法に核酸検出法を併用する。

感染防止は標準予防策で対応する。

#### (6) レジオネラ症<sup>27)</sup>

病原体はレジオネラ・ニューモフィラを代表とするレジオネラ属の細菌である。土壌や水環境中に生息する菌で、塵埃の吸入や水中生息菌のエアロゾルを吸入することにより発症する経気道感染の様式をとる。重症型がレジオネラ肺炎、軽症型がポンティアック熱といわれる。

肺炎型では、発熱、呼吸困難、頭痛、意識障害、精神神経系症状など、呼吸器症状以外の症状もみられる。ポンティアック熱は感冒様症状のことが多い。

感染経路は飛沫感染である。クーリングタワー、循環式浴槽、シャワー、加湿器などが感染源となるので、清掃・消毒による適切な衛生管理を行う。レジオネラはバイオフィーム中のアメーバに寄生して増殖するが、アメーバは細菌よりも消毒薬に抵抗性なので、バイオフィームを物理的に除去することも重要である。

クーリングタワーの使用開始時、あるいは数日以上休止後の使用再開時には、冷却水の殺菌剤処理を行う。使用中も殺菌剤および水処理剤を継続的に投入し、1か月に1回以上、定期的にクーリングタワー及び冷却水の汚れの状況を点検し、必要に応じて清掃及び換水を実施する。

循環式浴槽については、浴槽水の消毒には塩素系薬剤を使用することが一般的だが、遊離残留塩素濃度は変動するため、頻繁に測定し、遊離残留塩素濃度は0.2-0.4mg/L以上かつ1.0mg/L以下に保つ。浴槽水は毎日換水することを原則とし、最低でも1週間に1回以上完全換水を行う。貯湯槽を設置する場合は、60℃以上に保つことができるようにするか、専用の消毒装置を設ける。また、ろ過器を設置する場合は、循環配管のろ過器入口側に塩素系消毒剤の注入口を設置し、1週間に1回以上逆洗浄を行う。打たせ湯及びシャワーには循環浴槽水を用いない。

給湯にあたっては、給湯温度が55℃以上に保てるようにし、配管内の湯の滞留を防止する。配管は1年に1回以上洗浄し、シャワーヘッド等は1年に1回以上分解・清掃する。

ビルの空気調和設備に組み込まれている加湿装置については、使用開始時及び使用終了時に、水抜き及び清掃を実施する。使用期間中は1か月に1回以上加湿装置の汚れの状況を点検し、必要に応じ、加湿装置の清掃等を実施する。家庭用加湿器は、部品の分解及び清掃が容易に行うことができるものとする。家庭用加湿器のタンクの水は毎日完全に換えると同時に、タンク内を清掃する。

緊急時のクーリングタワーの消毒は、塩素（5～10ppm）や1～3%の過酸化水素を数時間循環させる方法がある。シャワー設備が感染源であった場合には、シャワーヘッドを交換し、65℃以上の温湯を5分間以上定期的に流す方法が推奨されている。

## V / (参考) 五類感染症

五類感染症とは、国が感染症の発生動向の調査を行い、その結果などに基づいて必要な情報を国民一般や医療関係者に情報提供・公開していくことによって、発生・まん延を防止すべき感染症である。

### [全数]

アメーバ赤痢，ウイルス肝炎（A型およびE型を除く），カルバペネム耐性腸内細菌科細菌感染症，急性弛緩性麻痺（急性灰白髄炎を除く。），急性脳炎（ウエストナイル脳炎，西部ウマ脳炎，ダニ媒介脳炎，日本脳炎，ベネズエラウマ脳炎及びリフトバレー熱を除く），クリプトスポリジウム症，クロイツフェルト・ヤコブ病，劇症型溶血性レンサ球菌感染症，後天性免疫不全症候群，ジアルジア症，侵襲性インフルエンザ菌感染症，侵襲性髄膜炎菌感染症，侵襲性肺炎球菌感染症，水痘（入院例に限る。），先天性風しん症候群，梅毒，播種性クリプトコッカス症，破傷風，バンコマイシン耐性黄色ブドウ球菌感染症，バンコマイシン耐性腸球菌感染症，百日咳，風しん，麻しん，薬剤耐性アシネトバクター感染症

### [定点]

RSウイルス感染症，咽頭結膜熱，A群溶血性レンサ球菌咽頭炎，感染症胃腸炎，水痘，手足口病，伝染性紅斑，突発性発しん，ヘルパンギーナ，流行性耳下腺炎，インフルエンザ（鳥インフルエンザ及び新型インフルエンザ等感染症を除く。），急性出血性結膜炎，流行性角結膜炎，性器クラミジア感染症，性器ヘルペスウイルス感染症，尖圭コンジローマ，淋菌感染症，感染性胃腸炎（病原体がロタウイルスであるものに限る。），クラミジア肺炎（オウム病を除く），細菌性髄膜炎（髄膜炎菌，肺炎球菌，インフルエンザ菌を原因として同定された場合を除く。），マイコプラズマ肺炎，無菌性髄膜炎，ペニシリン耐性肺炎球菌感染症，メチシリン耐性黄色ブドウ球菌感染症，薬剤耐性緑膿菌感染症，

## 1) 患者への対応

疾患特有の感染経路が存在することを認識して対応する。さらに感染経路別に有効な感染防止策を施す。

### (1) 空気感染

適切な空調，換気，高性能濾過マスクを着用する。

### (2) 飛沫感染

手指消毒の徹底。接する医療従事者は手袋，マスク，ゴーグル，プラスチックエプロン，キャップなどを必要に応じて装着する。環境清掃を徹底する。

### (3) 接触感染

手指消毒と清掃の徹底。接する医療従事者は手袋，プラスチックエプロン，その他の標準予防策を実施する。

## 2) 手術対策と医療従事者への注意

### (1) 空気感染防止

① 負圧設定の手術室を使用する

② 麻酔回路にはフィルターを付ける

③ 医療従事者は高性能マスク（N95マスク）を装着する

④ 麻しんや風しんでは職員の抗体検査やワクチン接種についても考慮し，抗体のない者は患者に近寄らない

### (2) 飛沫感染防止

- ①麻酔回路にはフィルターを付ける
- ②医療従事者は外科用マスクを着ける
- ③職員の抗体検査の実施

### (3) 接触感染防止

- ①手袋で対応する。汚染物に触れた後は手袋を交換する
- ②単回使用ガウンを着る
- ③清掃などの日常的な環境の清浄化を徹底する

### (4) 血液・体液曝露事故防止対策の基本

- ①手洗いと手指消毒
- ②手袋, プラスチックエプロン, ゴーグルなどでバリアプリコーション
- ③床などが血液汚染した場合は次亜塩素酸ナトリウムで局所的に清拭
- ④血液や体液汚染のリネンは密封して搬送
- ⑤針刺し防止策の実施
- ⑥感染性廃棄物の適正処理
- ⑦創のある皮膚は滅菌ドレッシング材で保護

## 3) 汚染物の滅菌・消毒

### (1) 肝炎ウイルスの消毒<sup>28)</sup>

B型肝炎ウイルスについては、エーテル、酸処理(pH2.4 6時間以上)、熱処理(98℃ 1分間、60℃ 10時間)では、ウイルス濃度が高い場合、感染性の不活性化が不完全な可能性がある。0.25% 次亜塩素酸ナトリウム 3分処理にて、抗原性(及びおそらく感染性も)はなくなる。B型肝炎の感染性は、30℃から32℃では6ヶ月間、保たれる。マイナス15℃では、15年間安定である。乾燥血液表面の場合、少なくとも1週間は感染性を保持する。

オートクレーブ処理(121℃, 20分)や乾熱滅菌(160℃, 1時間)で感染性はなくなる。

以下の操作や処理でB型肝炎ウイルスは不活性化される。

- 1, 次亜塩素酸ナトリウム(500mg free chlorine/1リットル) 10分間
  - 2, 2% グルタルアルデヒド, 室温, 5分間
  - 3, 熱 98℃ 2分間
  - 4, フォルムアルデヒド 18.5g/L (5% formalin in water)
  - 5, 70% イソプロピルアルコール,
  - 6, 80% エチルアルコール 11℃ 2分間
  - 7, Sporicidin, Wescodyne (213倍希釈)
- (以上, WHO 2002年 position paper より)

### (2) ヒト免疫不全ウイルスの消毒

ヒト免疫不全ウイルスは消毒薬や熱に対する抵抗性が低いため、B型肝炎ウイルスに準じた処理法がなされていれば問題ない。

消毒薬として次亜塩素酸ナトリウム、グルタラル、フタラル、過酢酸、消毒用エタノール、70v/v%イソプロパノール、ポビドンヨードなどによる処理が感染性不活性化に有効である。

ヒト免疫不全ウイルス感染者の血液が付着した器具などを洗浄した廃液は、浄化槽へ廃棄しても差し支えない。

### (3) 感染性胃腸炎ウイルス

ノロウイルスやロタウイルスなど感染性胃腸炎を引き起こすウイルスの不活化には次亜塩素酸ナトリウムが有効であるが、エタノール、逆性石けん、アルデヒドなどは効果がないか、あるいは、弱い。

#### (4) その他のウイルスの消毒

インフルエンザウイルス、狂犬病ウイルス、麻疹ウイルス、黄熱ウイルス、ヘルペスウイルス、コロナウイルスなど、エンベロープを有しているウイルスは、消毒薬に対する抵抗性は非常に低い。また、熱に対する抵抗性も低く、56℃～60℃・30分で不活性化される<sup>29)</sup>。

紫外線の照射により核酸が障害を受けて不活性化する。また、エーテルなどの脂質溶媒や次亜塩素酸ナトリウム、グルタラル、フタラル、過酢酸は強い不活性化作用を示す。アルコールも有効である。



## 1 クリプトスポリジウム症

### 1) はじめに

激しい非血性の水様下痢と腹痛を主症状とする原虫による感染症である。水道水の汚染による大規模な集団発生事例も内外で報告されている。この原虫は通常の塩素処理では殺滅できない点や浄水処理を適切に実施しないと十分な除去ができない場合があるため、飲料水の適切な安全管理対策が求められている。

### 2) 感染経路

いわゆる糞口感染の様式をとり、汚染された食品、飲料水、水泳プール、噴水や、手指等を介して感染する。国内での例数は少ないが、ウシとの接触、海外渡航、性的接触の割合が多いとされる。クリプトスポリジウムはヒトのほか、ウシやネコなど多種類の哺乳動物に寄生する。その腸管粘膜上皮細胞の微絨毛内で増殖し、やがてオーシスト（嚢子）を産生する。オーシストは糞便とともに排出されるが、排出された時点で感染性を有している。患者の下痢便 1mL 中に 1,000 万個にも及ぶオーシストが排出されることもある一方、株によっては数個程度のオーシストで感染・発症する恐れがあり、2 次感染防止に注意が必要である。

### 3) 患者の対応

特効薬がないため自然治癒を待つほかなく、脱水に対する対症療法が基本である。自然治癒が期待できない免疫不全者においては、原疾患の治療による免疫機能の回復が重要となる。患者の排泄物は確実な処理が必要である。入浴は最後にして、水泳プールの利用は控える。オーシストの排出が 1 ヶ月程度続くことがあり、食産業の従事者は、休業や治癒の確認が望まれる。

### 4) 医療従事者への注意

オーシストは手指や器具の消毒に使用される消毒薬の通常濃度では死滅しないため、病院内感染を起こす可能性もある。医療施設で汎用される 5%ヒビテン液（グルコン酸クロルヘキシジン）や、低濃度の塩素消毒の効果は望めない。常温で乾燥状態、60℃なら 30 分間程度で感染力を失うので、汚染箇所には拭き取り除去と乾燥を目的に、消毒用エタノールを使用する。汚物で汚染された衣類やリネンは熱水消毒を行う。

### 5) 感染予防法

- ①手洗いの徹底と紙タオルの使用（タオルの共有を避ける）
- ②性行為の場合には肛門や糞便に触れないように注意する
- ③牧場への立ち入りや、家畜（特に幼獣）との接触を極力避ける
- ④ペットの便をさわらない
- ⑤野菜などのなま物はよく洗うか熱を通して食べる
- ⑥湖、川、プールで泳ぐ時には水を飲まないように注意する

### 6) 飲料水の清浄化

①水道水などに汚染が認められた（広報された）場合には、指示に従い煮沸した水を飲む。②オーシストの大きさは 4～6 μm であり、孔径 1 μm 以下のフィルターや逆浸透膜法が有効である。

孔径が大きいフィルターでの処理水、活性炭処理水、オゾン処理水、イオン交換水、脱イオン水、塩素殺菌水などは、クリプトスポリジウムを確実に除去できない。

7) 水道におけるクリプトスポリジウム等対策指針の概要（厚生労働省水道課）（最新改訂平成19年3月）

水道におけるクリプトスポリジウム対策の必要性から、水道事業者や都道府県が講ずべき予防的措置や応急措置について対策指針が定められている。水道水源における排出源の有無の調査や、指標菌である大腸菌あるいは嫌気性芽胞菌を検査し、糞便による水道原水の汚染の有無を把握することにより、水道源水道水のクリプトスポリジウムによる汚染のおそれを判断する。

予防対策としては、浄水場はクリプトスポリジウムを十分に除去することができる浄水処理（急速ろ過、緩速ろ過、膜ろ過、紫外線処理等）を行い、ろ過池出口の水の濁度を常時把握して、濁度を0.1度以下に維持するなどのガイドラインが示されている。

## 2 メチシリン耐性黄色ブドウ球菌 (methicillin-resistant *Staphylococcus aureus*: MRSA) 感染症

### 1) はじめに

黄色ブドウ球菌はヒトの鼻腔や皮膚に常在しており、皮膚軟部組織感染症や慢性中耳炎、食中毒などの感染の原因となる。MRSA は多剤耐性化の傾向が強く、易感染患者に対する病院感染の原因菌の中では特に注目されている。

### 2) 感染経路

易感染患者では、患者に定着（保菌）している菌による内因性感染が主体である。また、病院感染として医療従事者の手指、医療用具、留置カテーテル、手術や医療処置などにより感染する場合もある。

### 3) 患者の対応

保菌者および感染症を発症している患者において、感染源を遮蔽する。

広範な褥瘡感染、気管切開患者、便失禁患者など排菌量が多い場合には、個室収容が望ましいが、感染部位を有効に遮蔽できれば個室収容にはこだわらない。

### 4) 手術対応

鼻腔内 MRSA 定着と自己感染（内因性感染）としての術後 MRSA 感染症との関連性は明確でない。しかし、MRSA が病院内の常在菌化している日本の現状を考慮するとき、術後感染症を惹起した場合には、MRSA 感染症の可能性に十分配慮した対処が必要である。

術前の消毒薬を使用したシャワー浴または入浴は、皮膚の微生物コロニー数を減少させるが、手術部位感染率を低下させることを明確に示すエビデンスはない。

皮膚切開部の消毒は、ポビドンヨード、グルコン酸クロルヘキシジンが有効であり、後者のほうが皮膚細菌を著しく減少させ、またその抗菌活性の皮膚への残留が大である。

MRSA の感染経路は接触感染であるので、手術室では通常のスタンダードプリコーションを確実に実行することが大切である。

手術後の部屋の処置は、目に見える汚染がなければ通常の清掃を実施する。明らかに汚染がある場合には、両性界面活性剤、第四級アンモニウム塩で局所的に消毒する。

### 5) 医療従事者への注意

基本的には接触感染であり、排菌量の多い患者を診療した後には医療従事者が汚染を受け、MRSA の定着が起こりやすい。

- ①体位変換、患者清拭、ベッドメイキングなどに際して、塵埃が浮遊する可能性がある場合には、マスク、キャップ、エプロン、手袋で防御する
- ②患者に直接接した器材や衣服は消毒もしくは交換する
- ③患者に接する前後には必ず手指消毒を行う
- ④手指消毒は速乾性擦式アルコール製剤もしくはポビドンヨード、グルコン酸クロルヘキシジンなどのスクラブ剤を用いる
- ⑤その他の基本的な衛生事項を守り、清潔に心がける

### 6) 汚染物の滅菌、消毒

MRSA を含む黄色ブドウ球菌は、消毒薬に対する抵抗性が弱い。ほとんどすべての消毒薬が有効である。

したがって、MRSA の消毒には生体毒性の低い副作用のない安全な消毒薬が適応であり、生体には生体用消毒薬を、環境や器具には環境用消毒薬を選択する。

0.2~0.5w/v%両性界面活性剤, 0.2~0.5w/v%第四級アンモニウム塩, 0.01~0.02%次亜塩素酸ナトリウム溶液へ60分間の浸漬もしくはアルコールによる清拭消毒をする。熱を利用した消毒では, 70℃・1分でも殺菌されるが, 通常は80℃・10分間の条件が適当である。

内視鏡はグルタラール, フタラール, 過酢酸を使用した通常の処理をする。

#### 7) 患者環境

手術室の床や病室の床は日常の湿式清掃でよいが, 清掃回数を増やして清潔に心がける。また, 消毒を行う場合には0.2~0.5w/v%両性界面活性剤, 0.2~0.5w/v%第四級アンモニウム塩で清拭消毒する。カート, ドアのノブ, トイレの便座などはアルコールで清拭消毒する。浴槽の消毒は特別な汚染がないかぎり通常の処理でよい。必要な場合には0.2~0.5w/v%両性界面活性剤で清拭した後に温水でリンスをする。

#### 8) リネン類

シーツなど特別な汚染がない場合には日常の洗濯を行う。MRSAによる汚染が明らかな場合には, 水溶性ランドリーバッグか指定のビニール袋に入れて運搬し, 80℃・10分間の熱水洗濯を基本とする。設備がない場合には, 通常の洗濯を行った後に0.01~0.02w/v%次亜塩素酸ナトリウム溶液中で5分間浸漬する方法もあるが, 脱色に注意する。

#### 9) 分泌物, 排泄物

MRSA患者からの分泌物が付着した汚染物は, 院内では感染性廃棄物として密封して処理する。

### 3 クロイツフェルト・ヤコブ病

#### 1) はじめに

プリオンによる神経変性疾患である。プリオンの本体は異常型プリオン蛋白質であると考えられており、健常人の神経細胞などに発現する正常型プリオン蛋白質の立体構造が変換したものである。患者の神経組織等には、異常型プリオン蛋白質が蓄積する。疾病に至る背景が特定できない孤発性CJDのほか、感染症としては、汚染器材・製剤等を用いた医療行為による医原性CJD、ウシ海綿状脳症（BSE）プリオンに汚染した畜産物の経口摂取による変異型CJDが知られる。また、プリオン蛋白質遺伝子の変異に起因する家族性（遺伝性）のゲルストマン・ストロイスラー・シャインカー症候群（GSS）、致死性家族性不眠症（FFI）、なども同類の疾患である。有効な予防・治療法は未だ無い。

#### 2) 滅菌法

プリオンは、アルコール、汎用消毒剤、紫外線照射、ホルマリン固定、などでは不活化できない。複数のガイドラインで、以下のような方法が感染価を有意に低減させる方法として推奨されている。

##### ①焼却

②高圧蒸気滅菌 134°C・18分間<sup>30,32)</sup>、132°C・1時間<sup>30,31,32)</sup>

③1N NaOH 浸漬 2時間<sup>30,31)</sup>（腐食性あり）

④90%以上の蟻酸浸漬 1時間<sup>30,31)</sup>（腐食性あり）

⑤3～5%（w/v）SDS 中での煮沸（100°C）・5～10分間<sup>30,31)</sup>（腐食性あり）

⑥1～5w/v% 次亜塩素酸ナトリウム浸漬 2時間<sup>30,31)</sup>（腐食性あり）

## VI／(参考) 新型インフルエンザ等感染症

### 1. 新型インフルエンザ

新型インフルエンザとは、新たに人から人に伝染する能力を有することとなったインフルエンザであって、一般に国民が当該感染症に対する免疫を獲得していないことから、当該感染症の全国的かつ急速なまん延により国民の生命及び健康に重大な影響を与えるおそれがあると認められるものとされている。

新型インフルエンザについては、必ずしも、感染経路を特定することはできないが、飛沫感染と接触感染が主な感染経路と推測されている。基本的にはこの二つの感染経路についての対策を講ずることが必要であると考えられる。消毒、滅菌については新型インフルエンザ等対策ガイドラインに記載があり、参考にされたい。

## 文 献

- 1) CDC : Management of patients with suspected viral hemorrhagic fever. MMWR 1988 ; 37 (No.S-3) : 1-15.
- 2) CDC : Update : management of patients with suspected viral hemorrhagic fever-United States. MMWR 1995 ; 44 (No.25) : 475-479.
- 3) Breuer J, Jeffries DJ : Control of viral infections in hospitals. J Hosp Infect 1990 ; 16 : 191-221.
- 4) Coates D, Hutchinson DN : How to produce a hospital disinfection policy. J Hosp Infect 1994 ; 26 : 57-68
- 5) Rutala WA : APIC guideline for selection and use of disinfectants. Am J Infect Control 1996 ; 24 : 313-342.
- 6) Ayliffe GAJ, Coates D, Hoffeman PN : Chemical Disinfection in Hospitals, Public Health Laboratory Service, London, 1993.
- 7) Ayliffe GAJ, Lowbury EJJ, Geddes AM, Williams JD : Control of Hospital Infection, Chapman & Hall Medical, London, 1993.
- 8) Reynolds JEF (ed.) : Martindale The Extra Pharmacopoeia. 31th ed. The Pharmaceutical Press, London, 1996.
- 9) Fisher-Hoch SP, Khan JA, Rehman S, Mirza S, Khurshid M, McCormick JB : Crimean Congo-Haemorrhagic Fever treated with oral ribavirin. Lancet 1995 ; 346 : 472-475.
- 10) 厚生省保健医療局結核感染症課 : 感染症の予防及び感染症の患者に対する医療に関する法律. 中央法規出版, 東京, 1998.
- 11) 東京都衛生局医療福祉部結核感染症課 : 東京都感染症マニュアル. 東京都情報連絡室, 東京, 1994.
- 12) Garner JS : Guideline for isolation precautions in hospitals. Infect Control Hosp Epidemiol 1996 ; 17 : 53-80.
- 13) Fisher-Hoch SP, Price ME, Craven RB, et al : Safe intensive-care management of a severe case of Lassa Fever with simple barrier nursing techniques. Lancet 1985 ; ii : 1227-1229.
- 14) Tyler R, Ayliffe GAJ, Bradley C : Virucidal activity of disinfectants with studies with the poliovirus. J Hosp Infect 1990 ; 15 : 339-345.
- 15) Gardner JF, Peel MM : Introduction to Sterilization, Disinfection and Infection Control. 2nd ed. Churchill Livingstone, Melbourne, 1991.
- 16) Ayliffe GAJ, Coates D, Hoffman PN : Chemical Disinfection in Hospitals. Public Health Laboratory Service, London, 1993.
- 17) Ayliffe GAJ, Lowbury EJJ, Geddes AM, Williams JD : Control of Hospital Infection. Chapman & Hall Medical, London, 1993.
- 18) Ayliffe GAJ, Collins BJ, Taylor LJ : Hospital-acquired Infection. 2nd ed. Butterworth Heinemann, Oxford, 1993.
- 19) American Medical Association : Drug Evaluations Annual 1995, W.B. Saunders Company, Philadelphia, 1995.
- 20) Reynolds JEF (ed.) : Martindale The Extra Pharmacopoeia. 31th ed. The Pharmaceutical Press, London, 1996.
- 21) Oie S, Kamiya A, Tomita M, et al : Efficacy of disinfectants and heat against *Escherichia coli* O157 : H7. Microbios 1999 ; 98 : 7-14.
- 22) Sagripanti J, Eklund CA, Trost PA, Jinneman KC, Abeyta C, Kaysner CA, et al : Comparative sensitivity of 13 species of pathogenic bacteria to seven chemical germicides. Am J Infect Control 1997 ; 25 : 335-339.

- 23) DuPont HL, Hornick RB, Snyder MJ, Libonati JP, Formal SB, Gangarosa EJ : Immunity in shigellosis. II . protection induced by oral live vaccine or primary infection. J Infect Dis 1972 ; 125 : 12-16.
- 24) Keene We, McAnulty JM, Hoesly FC, Williams LP, Hedberg K, Oxman GL, et al : A Swimming-associated outbreak of hemorrhagic colitis caused by Escherichia coli O157 : H7 and Shigella sonnei. N Engl J Med 1994 ; 331 : 579-584.
- 25) Hornick RB, Greisman SE, Woodward TE, Dupont HL, Dawkins AT, Snyder MJ : Typhoid fever : pathogenesis and immunologic control. N Engl J Med 1970 ; 283 : 686-691.
- 26) Thraenhart Q, Jursch C : Measures for disinfection and control of viral hepatitis. In : Block SS, ed. Disinfection, Sterilization and Preservation, 8th ed. Philadelphia : Lippincott Williams & Wilkins 2001 ; 585-615.
- 27) レジオネラ症防止指針(第4版) 公益財団法人日本建築衛生管理教育センター 平成 29 年 7 月
- 28) World Health Organization: Hepatitis B. WHO/CDS/CSR/LYO/2002.2:Hepatitis B. <http://apps.who.int/iris/handle/10665/67746>
- 29) Larkin, E. P. 1977. Thermal inactivation of viruses, Technical Report, Natick/TR-78/002. U.S. Army Natick Research and Development Command, Natick, Mass. pp. 1-44
- 30) プリオン病及び遅発性ウイルス感染症に関する調査研究班 プリオン病感染予防ガイドライン (2008 年版) (厚生労働省補助金・難治性疾患克服研究事業 プリオン病及び遅発性ウイルス感染症に関する調査研究班編)
- 31) 日本神経病理学会 プリオン病剖検・病理検査ガイドライン 2008 (日本神経病理学会 プリオン病剖検・病理検査推進委員会編)
- 32) Guideline for disinfection and sterilization of prion-contaminated medical instruments - Society for Healthcare Epidemiology of America (SHEA)ガイドライン. Infection Control and Hospital Epidemiology 31 巻, 107-117 頁 (2010), DOI: 10.1086/650197)



健感発第0331001号  
平成16年3月31日

各〔都道府県〕  
〔政令市〕衛生主管部（局）長 殿  
〔特別区〕

厚生労働省健康局結核感染症課長

#### 感染症の患者の移送の手引きについて

感染症の予防及び感染症の患者に対する医療に関する法律（平成10年法律第114号）第21条に基づく感染症の患者の移送については、平成11年3月31日健医感発第50号厚生省保健医療局結核感染症課長通知「感染症の患者の搬送に関する手引きについて」により「感染症の患者の搬送に関する手引き」（以下「手引き」という。）を送付し、その周知徹底等をお願いしているところですが、今般、厚生労働科学研究費補助金新興・再興感染症研究事業において、別添のとおり手引きが改正されたので送付します。

また、貴管内の関係機関に対する周知徹底をお願いするとともに、その取扱いに遺漏のないよう配慮願います。

なお、平成11年3月31日健医感発第50号厚生省保健医療局結核感染症課長通知「感染症の患者の搬送に関する手引きについて」は廃止します。

## 感染症の患者の移送の手引き

### 目次

- 1 手引きの趣旨
- 2 移送に関する基本的な考え方
- 3 移送の実際
  - (1) 標準予防策 Standard Precaution
  - (2) 感染経路別予防策 Transmission-based Precaution
  - (3) 対象感染症と感染経路別感染予防策
  - (4) 疾患別移送の実際
    - a) ウイルス性出血熱
    - b) 重症急性呼吸器症候群（病原体が SARS コロナウイルスであるものに限る）
    - c) 痘そう（天然痘）
    - d) ペスト（腺ペスト・肺ペスト）
    - e) ポリオ（急性灰白髄炎）
    - f) 細菌性赤痢・コレラ・腸チフス・パラチフス
    - g) ジフテリア
- 4 各疾患ごとの移送後の標準的消毒方法
  - (1) 一類感染症：エボラ出血熱、クリミア・コンゴ出血熱、マールブルグ病、重症急性呼吸器症候群（病原体が SARS コロナウイルスであるものに限る）、痘そう、およびラッサ熱
  - (2) 一類感染症：ペスト
  - (3) 二類感染症：急性灰白髄炎（ポリオ）
  - (4) 二類感染症：コレラ、細菌性赤痢
  - (5) 二類感染症：ジフテリア
  - (6) 二類感染症：腸チフス、パラチフス
- 5 移送に携わった者の健康診断及び健康観察
- 6 移送に必要な標準的な機材
  - (1) 標準予防策に必要な機材
  - (2) 消毒用物品
  - (3) 廃棄物処理用物品
  - (4) 移送車
- 7 航空機による移送
- 8 移送に必要な体制
  - (資料) 移送車、回転翼の例

## 1 手引きの趣旨

感染症患者の移送については、法律上、所定の手続に従い一類及び二類感染症の患者が、指定感染症医療機関に入院する場合等に、都道府県知事が感染症患者を移送しなければならないことになっている。(感染症の予防及び感染症の患者に対する医療に関する法律の第21条)。

この場合の移送の方法については、厚生労働省令で定められることとされているが、この厚生労働省令については、「法第21条に規定する移送は、当該移送を行なう患者に係る感染症がまん延しないように配慮して行なわなければならない。」と規定されている(感染症の予防及び感染症の患者に対する医療に関する法律施行規則第12条)。

これらの実際の措置に当たっては、実務の参考となるものがあれば関係者の実務の便宜になるので、このような観点から、この手引きを作成することとしたものである。

## 2 移送に関する基本的な考え方

感染症対策の基本は、感染源対策、感染経路対策、感受性対策の3つであり、感染症の患者の移送に伴う感染症対策もその基本は変わらない。特に感染経路対策は重要であり、病原体の特性に応じた適切な感染経路の遮断を行なうことが重要であり、ともすれば大袈裟な隔離等になりがちであるが、人権に配慮した必要最小限の感染防御に心がけることが重要である。

ときに、緊急に医療行為を伴った移送が必要とされることもあり、患者に対して適切な資機材をもって処置を行なうことが重要であり、かつ同時に移送に携わる者が感染しないことが求められる。また、患者を安全に移送することは最も基本である。

なお、移送に耐えられない患者等の移送は、やむをえない場合を除いて、当然ながら避けるべきである。

### ポイント

- 病原体の特性に応じた感染拡大防止の実施
- 人権への配慮
- 適切な資機材による移送
- 移送従事者の安全の確保

## 3 移送の実際

法律第19条及び第20条に規定される患者とは、具体的には一類感染症(エボラ出血熱、クリミア・コンゴ出血熱、重症急性呼吸器症候群(病原体がSARSコロナウイルスであるものに限る)、痘そう、ペスト、マールブルグ病、及びラッサ熱をいう)、及び二類感染症(急性灰白髄炎、コレラ、細菌性赤痢、ジフテリア、腸チフス及びパラチフスをいう)の患者を指す。

また感染症法においては、すべての一類感染症の疑似症患者及び無症状病原体保有者、及び二類感染症のうち、コレラ、細菌性赤痢、腸チフス及びパラチフスの疑似症患者も患者とみなすこととしており、これらの患者については都道府県知事が移送を行なうこととされることから、ここに含まれる。

考えられる移送としては、一般の医療機関等から指定医療機関まで該当する患者を移送する場合が想定される。この場合の移送は、都道府県知事の指示により行われるものであり、感染症対策担当部局が中心となって、移送班、患者がいる医療機関、受け入れ指定医療機関等との間の連絡及び連携を図ることが重要である。

また、対象感染症及び患者の状況に応じた感染拡大防止措置を実施することが重要であり、同時に過度の措置とならないように人権に十分配慮した対処を選択する。なお、以下に標準的な感染防御策及び感染経路別予防策を示した。

患者移送後は、原則として移送車内を消毒し、移送車を介した感染拡大は絶対に避けなければならない。

患者の移送に携わった者は、原則として一類感染症の場合には、年に 1 回といった定期の通常健康診断に加え、移送後に状況に応じて健康診断を実施することとし、さらに可能ならば健康観察期間を設定することが望ましい。また二類感染症の場合には、定期の通常健康診断に加えて状況に応じて臨時健康診断を行なうことが望ましい。

#### (1) 標準感染予防策 Standard Precaution

院内感染予防対策は、米国ではさまざまな変遷を経て現在標準予防策が推奨されている。すべての患者に適用され、病原微生物の感染源と確認の有無に拘わらず、血液、すべての体液、汗を除く分泌物、排泄物、傷のある皮膚、そして粘膜に適用する。これにより感染源であると認識された場合も、認識されていない場合も一律に感染リスクを減らすために作成されたものであり、以下の予防策をすべての患者に適用されることが望ましい。

## 標準感染予防策 Standard Precaution

### 1 手洗い

手洗いは予防策の基本であり、

- ・感染源となりうるものに触れた後、
- ・手袋を外した後、
- ・つぎの患者に接するとき、

通常普通の石鹸を使って行う。

### 2 手袋

感染源となりうるものに触れるときや患者の粘膜や傷のある皮膚に触れるとき、清潔な手袋を着用する。

使用後、もしくは非汚染物や他の患者に触れるときは、手袋を外し、手洗いする。

### 3 マスク・ゴーグル・フェイスマスク

体液・体物質等が飛び散り、目・鼻・口を汚染する恐れのある場合に着用する。

### 4 ガウン

衣服が汚染される恐れのある場合に着用する。

汚染されたガウンはすぐに脱ぎ、手洗いをする。

### 5 器具

汚染した器具は、粘膜・衣服・環境を汚染しないように操作する。

再使用するものは、清潔であることを確認する。

### 6 リネン

汚染されたりネン類は、粘膜・衣服・他の患者・環境を汚染しないように操作し、適切に移送・処理する。

## (2) 感染経路別予防策 Transmission-based Precaution

感染経路別予防策は、院内感染予防のために標準予防策に付加して予防対策が必要な、感染性の強い、あるいは疫学的に重要な病原体が感染・定着している、あるいは疑われる患者に対して作成されたものである。これらは、空気感染予防策、飛沫感染予防策、接触感染予防策の3つに分類される。

空気感染予防策は、感染性病原体が空気媒介飛沫核（およそ 5 ミクロン以下）となって長時間空気中を浮遊し、空気の流れにより広く拡散し、吸入により感受性のある者に感染する。結核、麻疹、水痘など空気感染疾患群を対象とし、空気感染防御のためには特殊な空調、換気が要求される。麻疹及び水痘に対しては免疫を有するものによる対応が望ましく、感受性のある者は呼吸器防御を心掛ける。サージカルマスク・ろ過マスク(dust-mist : DM、dust-fume-mist : DFM、high-efficiency particle air : HEPA などのマスク)の着用がなされていたが、N95(有効率 95%の N カテゴリー)認証が推奨されている。

飛沫感染予防策は、咳・くしゃみ・会話の際の、又は気管吸引や気管支鏡のような特定の手技を行っているときに感染源となる患者より発生する微生物を含む大飛沫粒子（5ミクロン以上）が感受性のある者の鼻腔・口腔粘膜・結膜へ接触することによって感染が成立する疾患群を対象とする。大飛沫粒子は空中を浮遊せず、通常約1メートル飛ぶので、それ以上密な接触をする場合に必要とされ、疫学的に重要な疾患、もしくは疑われる場合に適応される。標準予防策に加えてサージカルマスクを着用し、疾患によっては眼を保護する。

接触感染予防策は、直接、間接の接触により感染が成立する疾患群を対象とする。ヒトからヒトに直接伝播する場合や、患者からの排泄物や血液・体液、患者周辺の汚染媒介物による接触により伝播する場合がある。

これらの感染経路別感染予防策は、確定診断前であってもリスクが想定される場合には、その疾患が否定されるまで適応することを基本としており、経験的にそれぞれの予防策を適応することが推奨されている。

### (3) 対象感染症と感染経路別感染予防策

対象感染症の感染経路を念頭に適切な予防策を講ずることが重要である。

類型	疾患	感染経路	感染源	予防策
一類	ウイルス性出血熱	飛沫・体液・接触	血液・尿・喀痰・吐物・排泄物	接触感染予防策 (飛沫感染予防策)
	重症急性呼吸器症候群（病原体が SARS コロナウイルスであるものに限る）	飛沫・接触	喀痰・唾液・糞便など	飛沫感染予防策 接触感染予防策
	痘そう(天然痘)	空気・飛沫・接触	唾液・喀痰・排泄物・水疱	飛沫感染予防策 接触感染予防策
	肺ペスト	飛沫による気道	喀痰・咳嗽によるエアロゾル	飛沫感染予防策
	腺ペスト		膿	標準予防策
二類	ポリオ	経口	便	接触感染予防策 飛沫感染予防策
	細菌性赤痢	経口	便	接触感染予防策
	コレラ	経口	便	接触感染予防策
	腸チフス パラチフス	経口	便・尿	接触感染予防策
	喉頭ジフテリア	飛沫による気道	喀痰・咳嗽によるエアロゾル	飛沫感染予防策
	皮膚ジフテリア		偽膜	標準予防策
三類	腸管出血性大腸炎	経口	便	接触感染予防策
(参考)	肺結核・喉頭結核	気道	飛沫核	空気感染予防策

#### (4) 疾患別移送の実際

##### a) ウイルス性出血熱

一類感染症のうちエボラ出血熱、クリミア・コンゴ出血熱、マールブルグ病及びラッサ熱については概ね臨床症状からは鑑別が難しく、区別して対応することには困難であるため共通の対応とする。

まずウイルス性出血熱については、以下の疫学的事項を把握する。

ウイルス性出血熱は、発熱・頭痛を初発症状とし、重症インフルエンザ症状が主で、重症化すると出血症状が出現し、ショックに陥る疾患である。クリミア・コンゴ出血熱を除き、サハラ砂漠以南の西アフリカ・中央アフリカへの渡航者で、マラリアや腸チフスが否定された不明発熱の患者の場合に特に注意が必要である。エボラ出血熱は、1976年から1979年にコンゴ・スーダン、1984年アイボリーコースト、1995年コンゴ、1996年ガボン・南アフリカなどの諸国で発生しており、現地での集団感染の発生に注意が必要である。宿主ではないがチンパンジーとの接触も要因として挙げられており、この分野の業者、研究者も高危険群となる。クリミア・コンゴ出血熱は、東欧諸国・中央アジア・中近東・インドアジア大陸・中国北西部で、ダニや野生の鳥、野兎に加え、ヤギ・ヒツジ・子牛など家畜がウイルスを保有しており、潜伏期は7日以内である。マールブルグ病の疫学は不明であるが、サハラ砂漠以南の東アフリカ・西アフリカと考えられている。この地域から輸入された実験動物を扱う研究所・研究者からの発生が危惧される。ラッサ熱は、サハラ砂漠以南の西アフリカにおける風土病であり、この地域から帰国して3週間以内に発熱がある場合は、この疾患の可能性がある。鑑別診断としてはマラリア・腸チフスであり、感染防御は接触感染予防策となる。上記の感染機会があり、高熱を主症状とし、口腔・歯肉・吐血・皮膚・結膜・鼻腔・消化管の出血症状をともなう場合、接触感染予防策及び飛沫感染予防対策をとる。

一類感染症の患者を、第一種感染症指定医療機関まで移送するには、一般の消防救急よりも長い距離の移動が見込まれる。移送の対象となる者を診療した者は、まず移送可能な患者であるか否かを診断し、管轄保健所へ報告する。移送を行なう場合には、気管内挿管チューブ以外のドレーン類はすべて閉鎖回路とする。失禁する場合は尿道バルーンカテーテルを挿入し、便失禁・下血に対しては紙おむつ着用とする。撥水性ディスパーザブルガウンは、血液体液の流出により予期せぬ汚染につながる可能性があるので注意することが望ましい。

移送する車両は、感染拡大防止措置が十分図れる構造の車両であることが望ましい。吐血・咯血などで汚染域が拡大しないように機器類や壁面をシートで覆い、床側もビニールシート上に吸湿性のシーツや不織布を敷き、移送後はビニールシートごと撤去し感染性廃棄物として処理する。吐血・咯血・失禁など患者周囲への汚染が明らかなきは、透明ビニールなどで患者空間を作り、同乗移送者が長時間患者

空間に曝されないようにする。車両の患者空間の壁面・床は、まずガーゼなどで汚れを拭き取った後、次亜塩素系の消毒剤を用いて拭き、それを水で拭き取ることが原則となるが、疾患ごとの詳細については以下を参照されたい。これらの清掃物品も感染性廃棄物として処理する。

移送にあたる者は、患者と接触する前に手袋・ガウン・サージカルマスクを着用、吐血・咯血や激しい咳嗽のみられる際には目出し帽型のキャップとフェイスシールドもしくはゴーグルを着用する。床側が汚染される恐れのある時はオーバズボンを着用し、ゴム長靴かオーバシューズを着用することが望ましい。汚染した手袋は、その都度替えて汚染域を拡げないように注意する。目に見えなくても血液・体液に汚染されたものはすべて着替えてから車外へ出る。患者空間を出入りする場合も、汚染されていないかどうかを同乗者が確認し、汚染されたガウンを着たまま患者空間から出ないようにする。さらに移送を終えたのち病室前室で、手袋を替えたのちゴーグルを外し、キャップを脱ぎ、ガウン・オーバズボンを脱ぐ。汚染されているときは、介助者に脱がせてもらい、自分の手を後側に回さないこと、汚染した手袋で自分の身体や服を触らないことが重要である。手袋は最後にはずすこととする。

ラッサ熱以外には予防薬・治療薬がないことから、感染には十分に注意を払う。濃厚接触者は 3 週間の健康観察が望ましい。この間には性行為などによる二次感染防止を心がけることが必要である。

#### b) ペスト（腺ペスト・肺ペスト）

ペストはノミが媒介する、リンパ節腫脹、疼痛を伴う出血性化膿性炎症の高熱疾患である。例年患者発生をみる国や地域からの一週間以内の帰国者とペスト常在地域からの帰国者、ペスト流行中の地域からの帰国者を考慮する。具体的には、マダガスカルを含む南アフリカ、ヒマラヤ山脈周辺から西インド地方、中国雲南地方から蒙古地方、北米南西部ロッキー山脈周辺、南米北西部アンデス山脈周辺にペスト病巣があり、報告患者の 6 割はアフリカにおいてのものである。国別では、マダガスカル、タンザニア、さらにベトナム、ミャンマー、中国、モンゴルで例年発生をみており、南米ペルー、ブラジルそしてアメリカ合衆国にも時折患者の発生がみられる。肺ペストの場合は、飛沫感染するので、サージカルマスクが長時間の使用に耐えうるようにガーゼを挟むか、耐水性のマスクとする。腺ペストは化膿病巣の膿による直接の接触感染であるが、未治療の場合は飛沫感染のリスクが生じることから、飛沫感染防御とする。移送車両同乗者は、濃厚接触者と考えられるので、テトラサイクリン系抗菌薬の予防内服を行ない、一週間の健康観察を行なうことが望ましい。移送車両はエタノールなどで消毒する。



c)重症急性呼吸器症候群（病原体が SARS コロナウイルスであるものに限る）

2002 年末より 2003 年前半にかけて中国本土、香港、台湾、ベトナム、シンガポール、カナダ（トロント）などで原因不明の重症肺炎が多発したため、世界保健機関（WHO）は SARS : severe acute respiratory syndrome（重症急性呼吸器症候群）という一つの疾患概念を提唱し、地球規模で警戒すべき原因不明の呼吸器感染症とした。WHO が 2003 年 7 月までにまとめた集計によると、世界各国で 29 の国と地域で、8,098 件報告され、うち 774 例が死亡している。我が国において各医療機関から届けられた症例の報告総数は平成 15 年 7 月 15 日現在 68 例であり、その内訳は「疑い例」52 例、「可能性例」16 例である。現在までのところ死亡例はなく、そのほとんどが軽快退院している。わが国では厚生労働省に、SARS 対策専門委員会が設置され、届けられた症例をその後の経過も含めて検討しているが、68 例については、除外規定（1. 他の診断によって病状が説明できるもの。2. 標準の抗生剤治療等で 3 日以内に症状の改善を見るもの：細菌性感染等抗生剤反応性疾患の可能性が高い。）に一致し、重症急性呼吸器症候群(SARS)が否定されている。

重症急性呼吸器症候群(SARS)は、SARS コロナウイルスを病原体とする新しい感染症である。感染経路は、主に飛沫感染、接触感染によるヒトからヒトへの感染が中心であると考えられている。糞便からの糞口感染、空気（飛沫核）感染の可能性なども、完全に否定することはできないがその頻度は低い。潜伏期間は、多くは 2～7 日間、最大 10 日間以内と考えられている。

感染期間は、無症状期における他への感染力はゼロ、あるいはあったとしてもきわめてその可能性は低いと考えられている。前駆期に相当する発熱・咳嗽期の患者は、感染力は弱い、十分な警戒が必要である。感染力は、肺炎の極期に、そして重症者ほど強いことから、これらの患者を取り扱う従事者の感染対策は重要である。

d)痘そう（天然痘）

痘そう（天然痘）は紀元前より、伝染力が非常に強く死に至る疫病として人々から恐れられていた。その後、天然痘ワクチンの接種、すなわち種痘の普及によりその発生数は減少し、WHO は 1980 年 5 月痘そうの世界根絶宣言を行った。以降これまでに世界中で痘そう患者の発生はない。我が国では明治年間に、2～7 万人程度の患者数の流行（死亡者数 5,000～2 万人）が 6 回発生している。第二次大戦後の 1946（昭和 21）年には 18,000 人程の患者数の流行がみられ、約 3,000 人が死亡しているが、緊急接種などが行われて沈静化し、1956（昭和 31）年以降には国内での発生はみられていない。

しかし米国疾病管理センターが痘そうを、特に危険性が高く最優先して対策を立てる必要がある「カテゴリー-A」の生物兵器として位置づけるなど、生物テロによる被害の発生が懸念されている。

感染経路は飛沫・接触感染による。しかし空気感染が疑われる事例もある。およ

そ 12 日間（7～16 日）の潜伏期間を経て、急激に発熱する。臨床症状は、前駆期には、急激な発熱（39℃前後）、頭痛、四肢痛、腰痛などで始まり、発熱は 2～3 日で 40℃以上に達する。小児では吐気・嘔吐、意識障害なども見られることがある。麻疹あるいは猩紅熱様の前駆疹を認めることもある。第 3～4 病日頃には一時解熱傾向となる。

発疹期には、発疹が紅斑→丘疹→水疱→膿疱→結痂→落屑と規則正しく移行する。発疹は顔面、頭部に多いが、全身に見られる。水疱性の発疹は水痘の場合に類似しているが、水痘のように各時期の発疹が同時に見られるのではなく、その時期に見られる発疹はすべて同一であることが特徴である。治癒する場合は 2～3 週間の経過であり、色素沈着や癬痕を残す。痂皮が完全に脱落するまでは感染の可能性があり、隔離が必要である。天然痘ウイルスは、低温、乾燥に強く、エーテル耐性であるが、アルコール、ホルマリン、紫外線で容易に不活化される。

#### e) ポリオ（急性灰白髄炎）

我が国では 1961 年からポリオ生ワクチンの投与が行われた結果、患者数が激減し、現在では患者発生は報告されていない。しかしポリオは未だ一部の地域で流行している。免疫不全者にみられるワクチンによる発症や、インド・東南アジア・アフリカなどの流行地や発展途上国からの 1 週間以内の帰国者に留意する。主要な感染経路は便口感染であるが、接触や感染者の咽頭からの飛沫感染も報告されている。ポリオウイルスは 1～3 型があり、交差免疫はないが、抗体保有者は感染しない。不全型は夏風邪症状のみで発熱、倦怠感、頭痛、非麻痺型は嘔吐、筋肉痛、頸部硬直など無菌性髄膜炎を示し、麻痺型は初期に皮膚過敏があり麻痺を呈するもの、初期症状無く突然の麻痺を発症するものがある。潜伏期間は 1～3 週、平均 7～12 日、糞便からのウイルス排泄は数週間、咽頭からの排泄は 1 週間とされ霊長類にも感染性を示す。

主として便口感染であるが、咽頭からの飛沫感染の可能性があるので飛沫感染防御とする。移送に携わる者は生ワクチン接種者や抗体保有者に限る。IgA 欠損などの免疫不全者は担当してはならない。

#### f) 細菌性赤痢・コレラ・腸チフス・パラチフス

細菌性赤痢の我が国における発生は大多数が東南アジアへの渡航者にみられ、インド・ネパール・パキスタン・タイ・インドネシアの五か国で 60～70%を占める。血便に由来した病名であり、近年は軽症赤痢が多くその頻度はカンピロバクター腸炎に劣る。典型的には、38～39℃の発熱があって、1 日 10 回程度の下痢があり解熱する。細菌性赤痢の危険性はその病状よりも感染力の強さにあり、人から人への感染による集団赤痢がみられる。

コレラもインド・インドネシア・タイなどの東南アジアからの帰国者に多くみられる。発熱がなく、1 日 20 回程度の水様下痢があるが、現在流行しているのは、エ

ルトール型の比較的軽症なタイプである。便や吐物で汚染された水による水系感染、あるいは汚染された食物による食中毒の形態をとる。人から人への感染よりも環境を汚染することに配慮する。

腸チフス・パラチフスは、国内発生もある不明熱の代表的疾患である。近年は過半数が東南アジアからの帰国者であり、半数に下痢がみられるが、40℃の発熱の他は局所所見に乏しく積極的に疑っていないと誤診するケースが目立っている。

細菌性赤痢・コレラ・腸チフス・パラチフスはいわゆる便口感染であり、便失禁の無い場合は標準予防策に手袋を加えるだけでよい。その他は接触感染予防策である。患者は移送前に排便を済ませ、流水で良く手を洗う。移送車は汚染域を明確にし、同乗者は手袋を介した接触とする。病室へ移送後、手袋をはずし、流水で手洗いをした後、石鹸で手を洗う。喫煙者は、手洗い前に喫煙することがないよう特に注意する。使用したシーツは感染リネンとして消毒する。感染症指定医療機関までの移送時間が長い場合は、排泄物が感染性廃棄物として処理が可能な仕様を考慮することが望ましい。

#### g)ジフテリア

ジフテリアはジフテリアワクチン接種の普及による高いレベルでの免疫が維持されており、国内での発生は年間10数例である。ジフテリア菌による偽膜性炎症と毒素中毒症状を特徴とし、咽頭・喉頭・鼻・皮膚ジフテリアに分けられる。偽膜は易出血性で剥離困難な灰白色滲出物である。咽頭ジフテリアは扁桃咽頭の偽膜、頸部腫脹、循環不全等の中毒症状、喉頭ジフテリアは嗄声、犬吠様咳嗽、呼吸困難、鼻ジフテリアは乳幼児にみられ、鼻閉、鼻出血、皮膚ジフテリアは熱帯地方に多くみられる皮膚潰瘍の形をとる。

皮膚ジフテリアは標準予防策で十分であるが、喉頭ジフテリアなどは飛沫感染予防策が必要である。喉頭ジフテリアの場合は、患者にサージカルマスクを着用してもらい、移送者もサージカルマスクを着用する。運転席と隔絶されていない場合は、運転者もサージカルマスクの着用を考慮する。なお、何らかの理由でDPT三種混合ワクチンの接種をしていない者は移送に携わらないこととする。接触者は、咽頭、鼻腔拭い液の培養を行ない、1週間の健康観察とする。集団発生の場合は、ジフテリアトキソイドによる追加免疫を考慮する。

## 4 各疾患ごとの移送後の標準的消毒方法

### (1)一類感染症：エボラ出血熱、クリミア・コンゴ出血熱、マールブルグ病、ラッサ熱

#### ① 消毒のポイント

患者の血液・分泌物・排泄物、及びこれらが付着した箇所を嚴重に消毒する。さらに、移送車の内部全体も消毒する。

#### ② 消毒法

移送車内部（血液・分泌物・排泄物の汚染箇所）：まずガーゼなどで汚れを拭き取った後に、0.5%(5,000ppm)次亜塩素酸ナトリウムをしみ込ませたガーゼ類で清拭する。さらに 5 分間以上放置後に、消毒用エタノールをしみ込ませたガーゼ類で再び清拭する。

移送車内部（その他の箇所）：0.05%(500ppm)次亜塩素酸ナトリウムまたは消毒用エタノールをしみ込ませたガーゼ類で清拭する。金属部分には、消毒用エタノールを用いる。

備品類：高圧蒸気滅菌を行なうか、または焼却処分とする。

### ③ 備考

- ・ 次亜塩素酸ナトリウム清拭後に消毒用エタノール清拭を行なうと、より確実な消毒効果が得られ、かつ次亜塩素酸ナトリウムによる金属腐食を防止できる。
- ・ 次亜塩素酸ナトリウムは、塩素ガスが粘膜を刺激することから換気に注意する。また、金属腐食性があることに留意する。
- ・ 消毒用エタノールは、引火性があることに注意する。

## (2) 一類感染症：ペスト

### ① 消毒のポイント

患者の喀痰や膿などの付着箇所を消毒する。さらに安全を期して、移送車の内部全体の消毒も行なう。

### ② 消毒法

移送車内（喀痰・膿の汚染箇所）：まず、ガーゼなどで汚れを拭き取った後に、消毒用エタノールをしみ込ませたガーゼ類で清拭する。

移送車内（その他の箇所）：0.2%第四級アンモニウム塩（オスバン R、ハイアミン R など）または消毒用エタノールをしみ込ませたガーゼ類で清拭する。

備品類：0.1%第四級アンモニウム塩（オスバン R、ハイアミン R など）へ 30 分以上の浸漬や、消毒用エタノールで清拭を行なう。

### ③ 備考

- ・ 消毒用エタノールは、引火性があるので注意する。
- ・ 肺ペストは飛沫で感染するので、N95 マスクの着用が重要である。

## (3) 二類感染症：急性灰白髄炎(ポリオ)

### ① 消毒のポイント

患者の糞便や唾液で汚染された箇所を重点的に消毒する。さらに、移送車の内部全体も消毒する。ただし、天井部分やヒトが触っていない箇所の消毒は不要である。

### ② 消毒法

移送車内（糞便・唾液の汚染箇所）：汚れを除去後に、0.5%(5,000ppm)次亜塩素酸ナトリウム又は消毒用エタノールをしみ込ませたガーゼ類で清拭する。

移送車内（その他の箇所）：0.05%(500ppm)次亜塩素酸ナトリウム又は消毒用エタノールをしみ込ませたガーゼ類で清拭する。

備品類：0.05～0.1%(500～1,000ppm)次亜塩素酸ナトリウム又は消毒用エタノールへ30分間浸漬する。ただし、金属製品への次亜塩素酸ナトリウムの使用は不可である。

③ 備考

- ・次亜塩素酸ナトリウムは、塩素ガスが粘膜を刺激するので換気に注意する。また、金属腐食性があることに留意する。
- ・消毒用エタノールは、引火性があるので注意する。

(4)二類感染症：コレラ、細菌性赤痢

① 消毒のポイント

患者の糞便や吐物で汚染された箇所を重点的に消毒する。さらに、移送車の内部全体の消毒も行なう。ただし、天井部分やヒトが触っていない箇所の消毒は不要である。

② 消毒法

移送車内部：汚れを除去後に0.2%第四級アンモニウム塩（オスバン R、ハイアミン R など）または消毒用エタノールをしみ込ませたガーゼ類で清拭する。

備品類：汚れを除去後に、0.1%第四級アンモニウム塩へ30分以上の浸漬や、消毒用エタノールで清拭を行なう。

③ 備考

- ・消毒用エタノールは、引火性があることに留意する。

(5)二類感染症：ジフテリア

① 消毒のポイント

患者の鼻・咽頭などの分泌物で汚染された箇所を重点的に消毒する。  
さらに移送車の内部全体も消毒する。

② 消毒法

移送車内：0.2%第四級アンモニウム塩（オスバン R、ハイアミン R など）または消毒用エタノールをしみ込ませたガーゼ類で清拭する。

備品類：0.1%第四級アンモニウム塩へ30分以上の浸漬や、消毒用エタノールで清拭を行なう。

③ 備考

- ・消毒用エタノールは、引火性があるので注意する。
- ・ジフテリアは主に飛沫で感染するので、N95 マスクの着用が重要である。

(6)二類感染症：腸チフス、パラチフス

① 消毒のポイント

患者の糞便・尿・血液で汚染された箇所を重点的に消毒する。さらに、移送車の

内部全体も消毒する。ただし、天井部分やヒトが触っていない箇所の消毒は不要である。

② 消毒法

移送車内部：汚れを除去後に 0.2%第四級アンモニウム塩（オスバン R、ハイアミン R など）または消毒用エタノールをしみ込ませたガーゼ類で清拭する。

備品類：汚れを除去後に、0.1%第四級アンモニウム塩へ 30 分間以上の浸漬や、消毒用エタノールで清拭を行なう。

③ 備考

- ・消毒用エタノールは、引火性があるので注意する。

5 移送に携わった者の健康診断及び健康観察

一類感染症や二類感染症の患者の移送に係わった者に対しては、1 年に 1 回程度の健康診断に加え、以下のような健康診断が考えられる。それぞれについて有症状の場合はただちに、また症状のない場合は疾患の潜伏期を配慮したのちに専門医の診察と必要に応じて細菌培養検査や血液検査を行なう。また、行動制限等を伴うことなく、専門医のもとで発症の有無を観察する（健康観察）期間を設けることが望ましい。

1) ウイルス性出血熱患者を移送した場合

血液・体液に汚染されなかったとき・・・3 週間の健康観察

血液・体液に創部や粘膜が汚染されたとき

ラッサ熱・エボラ出血熱・マールブルグ病・・・3 週間の健康観察

クリミア・コンゴ出血熱・・・・・・・・・・・・・・1 週間の健康観察及び二次感染  
防御体制

2) 重症急性呼吸器症候群(病原体が SARS コロナウイルスであるものに限る)患者を移送した場合

患者と接したときに、どういう防御をしていたかによって感染の危険性が全く違ってくる。また、実際の場合は、その患者の症状によっても危険性は微妙に違ってくる。

ア) 適切な個人防御用具を用いずに移送した場合

(1) 接触から 10 日間は、毎日 2 回体温を記録し、嚴重な健康監視下に置く。

(2) 症状がない場合は日常の生活を続けてよい。

(3) バランスのよい食事をとり、無理のない生活を心がけるなど、体力の維持に努める。

(4) 自分用にサージカルマスクなどを着用する。

(5) 接触から 10 日以内に発熱、呼吸器症状など、なんらかの症状が発現すれば、ただちに外来診療協力医療機関を受診させる。

イ) 適切な個人防御用具を用いて移送した場合

(1) 通常どおり業務に就いて差し支えない。

- (2) 接触から 10 日間は健康状態に留意する。
- (3) 接触から 10 日以内に発熱、呼吸器症状など、なんらかの症状を出現すれば、ただちに外来診療協力医療機関を受診させる。
- 3) 痘そう(天然痘)患者を移送した場合  
移送にあたるヒトは、最近種痘(痘そうの予防接種)済みであることが望ましい。  
また、痘そう患者を移送した場合は、17 日間の健康監視下に置く。  
天然痘ワクチンを未接種の場合は、直ちに接種を実施する。
- 4) ペスト患者を移送した場合  
腺ペスト患者で膿に触れなかったとき・・・・・・・・・・1 週間の健康観察  
腺ペスト患者で膿に触れたとき及び肺ペスト患者・・・抗菌薬の予防投与  
及び 1 週間の健康観察
- 5) 細菌性赤痢・コレラ・腸チフス・パラチフス A 患者を移送した場合  
通常は不要であるが、発熱・下痢症状のあるとき・・・・ただちに便培養  
下痢便を呈し、便失禁など汚染されたとき・・・・・・・・・・2~3 日後の便培養
- 6) ジフテリア患者を移送した場合  
ジフテリアトキソイド接種者で非感受性のものは通常不要  
濃厚接触者・・・・・・・・・・抗菌薬の予防投与及び 1 週間の健康観察
- 7) 急性灰白髄炎患者を移送した場合  
ポリオ生ワクチン接種者で非感受性のものは通常不要  
糞便や咽頭分泌物に接触したもの・・・・・・3 週間以内の発熱時は専門医の診断
- 8) 腸管出血性大腸菌感染症患者を移送した場合  
細菌性赤痢と同様であり、通常は不要  
発熱・腹痛・下痢・血便を呈したとき・・・・ただちに専門医を受診、抗菌薬投与治療  
中患者で排菌の認められない患者の場合  
は不要
- 9) 狂犬病患者を移送した場合  
通常不要(媒介動物の咬傷で感染するため)  
万一、搬送時に感染源となったイヌ・ネコ・アライグマ等に咬まれた場合、直ちに石  
鹼で洗い流し、狂犬病免疫グロブリン投与(20 国際単位/Kg)、ニワトリ胎児細胞培養  
ワクチンを投与、専門医を受診
- 10) マラリア・黄熱患者を移送したとき  
不要(我が国では媒介する蚊が存在しない)
- 11) 肺結核患者を移送した場合  
空気感染予防策としてマスクを着用していた場合・・・・通常の健康診断  
空気感染予防策をとらずに接触した場合・・・・定期外健診を実施  
・定期外健診では、2 ヶ月後にツベルクリン反応検査及び胸部 X 線検査を行う。その

後の対応も含めて、具体的な実施方法については「保健所における結核対策強化の手引き（定期外健康診断ガイドライン）」を参考にする。

- ・なお、このツベルクリン反応検査の判定の参考となるように救急隊員に対しては事前にツベルクリン反応二段階検査を実施しておくことが推奨される。

12) 劇症型溶連菌感染症患者を移送した場合

濃厚に接触した場合・・・・・・・・・・経口ペニシリンG 予防内服  
(ペニシリンアレルギーの者は服用しない)

13) 髄膜炎菌性髄膜炎（流行性脳脊髄膜炎）患者を移送した場合

治療開始前の患者の場合・・・・・・・・・・咽頭培養、培養後、保菌の場合はリファンピシン予防内服

14) 一部の血液感染疾患（B型・C型肝炎、H I V / A I D S、Bウイルス病）患者を移送した場合

血液汚染事故のあった場合（健常な皮膚のみの汚染を除く）

H B e 抗原陽性で感受性のあるとき・・・・48 時間以内のH B グロブリンの投与

H C V 抗原陽性の場合・・・・専門医を受診

H I V / A I D S 患者の場合・・・・ただちに拠点病院受診、抗H I V 薬の投与

Bウイルスが感染した場合・・・・アシクロビル・ガンシクロビル投与

15) 腎症候性出血熱患者を移送した場合

通常不要（ヒトからヒト感染は通常起こらない）

ハンタウイルス肺症候群を感染した場合・・・・・・・・リバビリン治療

6 移送に必要な標準的な機材

(1) 標準予防策に必要な機材

ディスポーザブルの手袋（ラテックスグローブ・ゴムグローブ）

ガウン（消毒可能な綿製前掛け型・つなぎ型・不織布製）

マスク(N95 マスク・サージカルマスク)

保護眼鏡（ゴーグル・フェイスマスク）

リネン類（消毒可能なシーツ）

ディスポーザブル防水シート

(2) 消毒用物品

ペーパータオル

消毒用エタノール

次亜塩素酸ナトリウム

手洗い用エタノール・塩化ベンゼンコニウム（ウェルパス・ショードック）

グルコン酸クロールヘキシジン（ヒビスコール A 液）

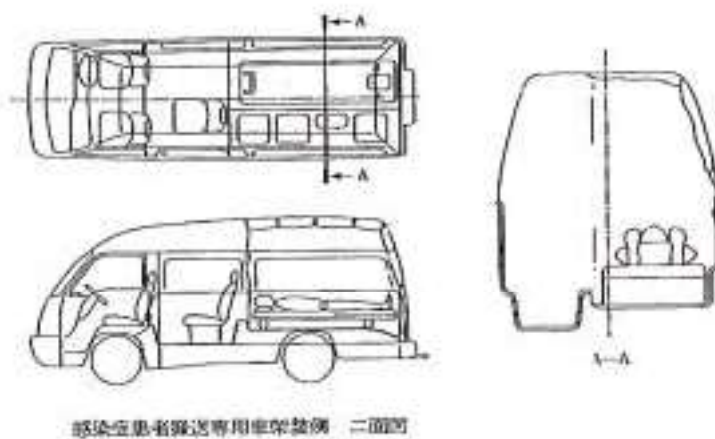
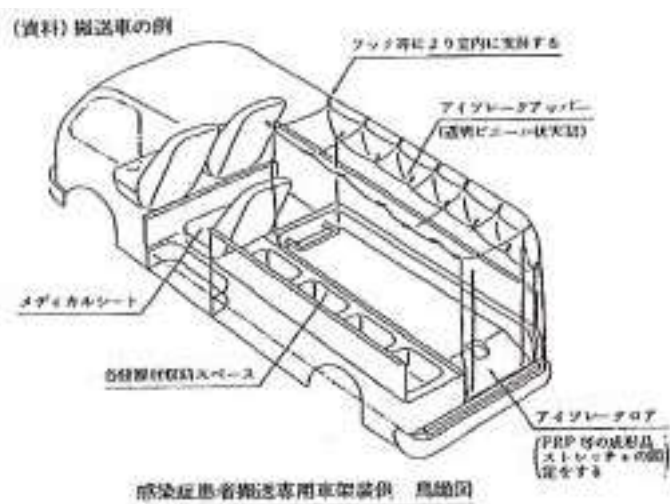
(3) 廃棄物処理用物品

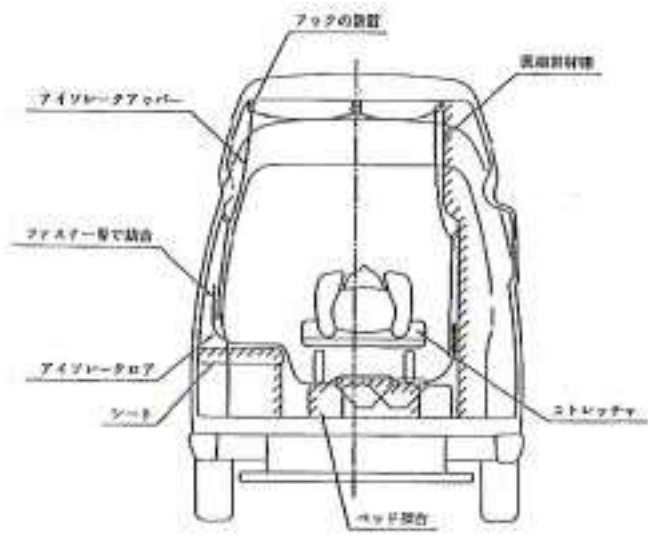


医療用感染性廃棄物容器（廃棄時フタが固定されるもの）

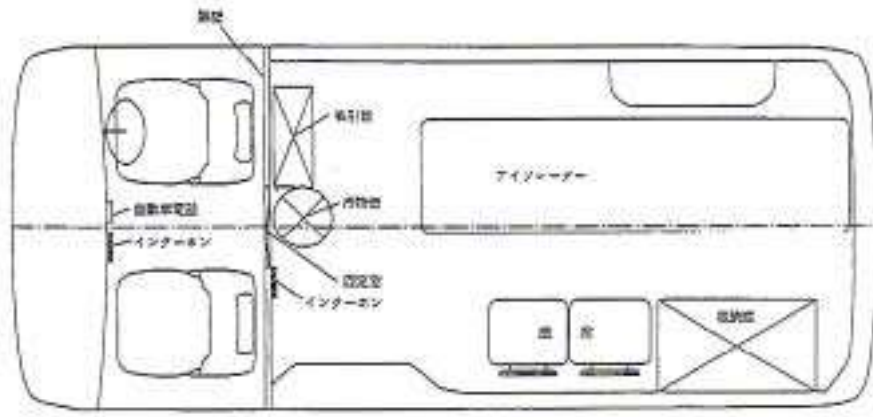
(4) 移送車

感染症の患者の移送に当たっては、移送のポイントで述べた4項目が遵守されることが必要である。従って、移送に使用する車についてもそれらが守られる構造であることが望ましく、特に移送中の安全の確保、移送後の消毒については移送車において重要な点となる。この点を踏まえ、資料に感染症専用の車両及び現在の救急車等を改造した場合の2通りについてモデルを示したので参考にされたい。

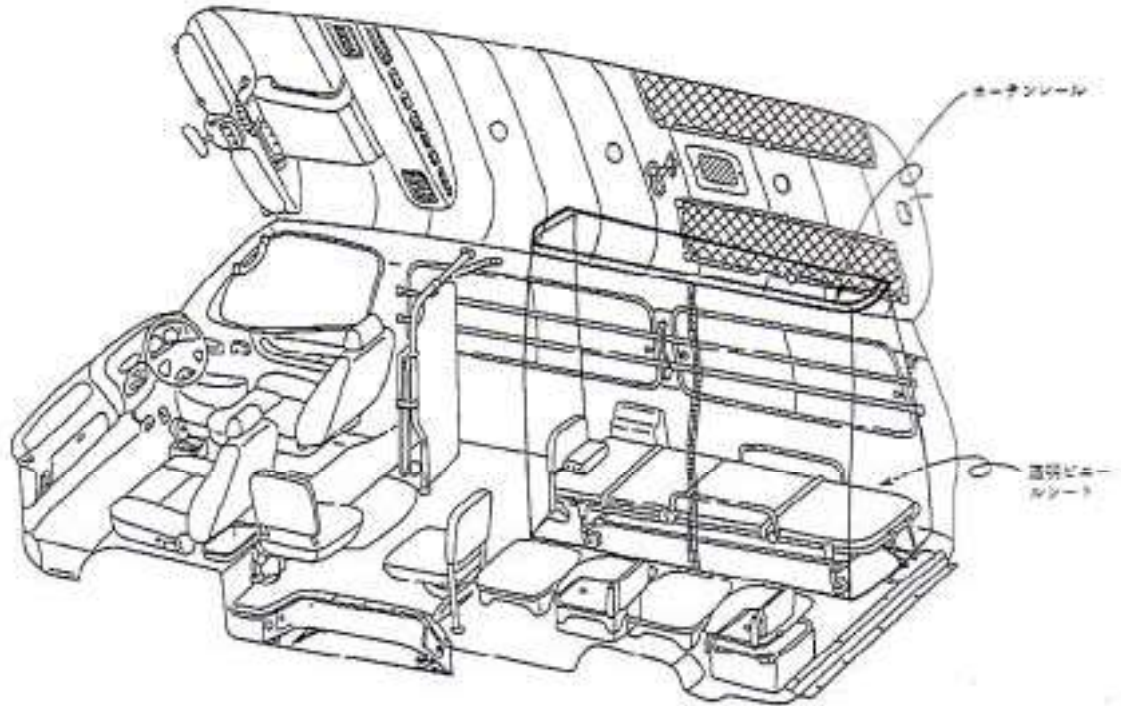




救急使用過程車  
感染症患者搬送用への改造例



## 室内架設例



## 7 航空機による移送

感染症患者の航空機による移送としては、移送手段として回転翼（ヘリコプター）、固定翼（いわゆる飛行機）の両者が考えられる。各々特徴があるが、移送に当たっての基礎となる考え方は、移送車によるものと類似の点が多い。すなわち、移送のポイントの4項目を考慮する必要がある。ここでは、これらの項目を中心に、更に空輸の際の特徴・注意点を補足する。

感染拡大防止の観点からは、航空機内部をビニール等で防護する方法とアイソレータを使用する方法の2つの方法（あるいは併用）が、考えられる（図①～④参照）。使用可能であれば、両者を併用する方がより信頼度が高いと考えられるが、飛沫感染であれば、ビニール等による防護のみでも十分な防護が可能である。

準備すべき適切な資機材は、以下のとおりである。機材としては、航空機飛行中の病態の急変（原疾患の悪化を含む）に対応する準備と、飛行中であることによる環境の変化（気圧の変化の問題等）に対する準備が必要である。陰圧を前提とするアイソレータ使用時も圧の変化に対応できる準備を要する（圧の変化に対応できる準備の具体例：圧差の確認、アイソレータ内の医療機器の機能が保たれていることを確認するなど）。現在広く知られて

いる移送用アイソレータは大きく、重量もあり、運ぶことが可能な航空機は機種が限られる。

また、同アイソレータは航空機移送を想定して設計されていないため、より軽量・小型なもの（袋形も含めて）が現在開発されつつある。なお飛沫感染については、患者にマスクを着用させビニール等で包み込む方法により、より簡便な方法で感染防御が可能である。



図①ヘリコプター内部（内壁）のビニールを貼付し  
防護した外側から見た状況（扉を開いた状態）



図②アイソレータをヘリコプター内に搬入した状態。  
ここではベルトにより固定されている。



図③ ストレッチャー上の患者は汚染拡大予防のためビニール布により被覆している。ヘリコプター尾側出入口からみた図



写真④ ヘリコプター内壁の防護状態と、ストレッチャー上の患者が天幕よりのビニールにより2重に被覆されている状態

移送中の医療従事者の安全確保にあたっては、直接患者に接する医療者と運転にあたる者（パイロット）に分けて考える必要がある。

前者（直接の医療担当者）については、汚染源となる患者に密着した位置での医療対応が求められることから、感染症の分類基準・感染経路にもとづいた防護服（personal protective equipment：PPE）を正しく装着した上での対応が必要である。特に、重症急性呼吸器症候群(SARS)および痘そう等の飛沫感染する感染症については、N95 マスクを用いたPPEを考慮する。また、痘そう患者の移送に際しては、ワクチン接種を受けた者を優先的に従事させることが望ましい。

なお、使用する備品は容易に破損するので、交換備品/部品を十分数準備しておく。

また、航空機を使用した移送は基本的には短時間（1時間以内程度）であれば可能であるが、長時間になる際は、移送医療チームにとっても発汗・呼吸苦など負担が増えるので、交代を考えるなど別個の準備を要する。ただし、長時間の移送は、未解決な問題も多く避けるべきである。

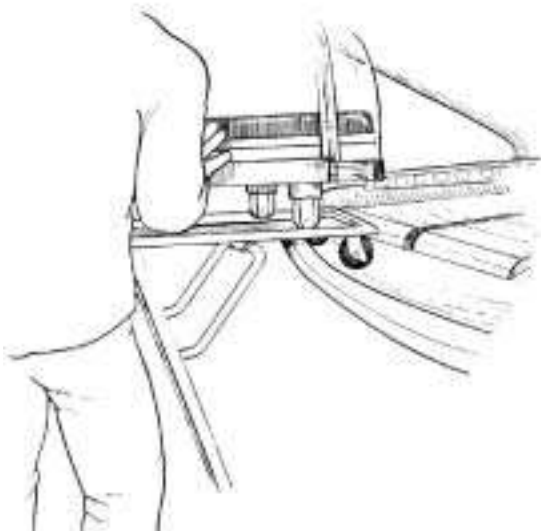
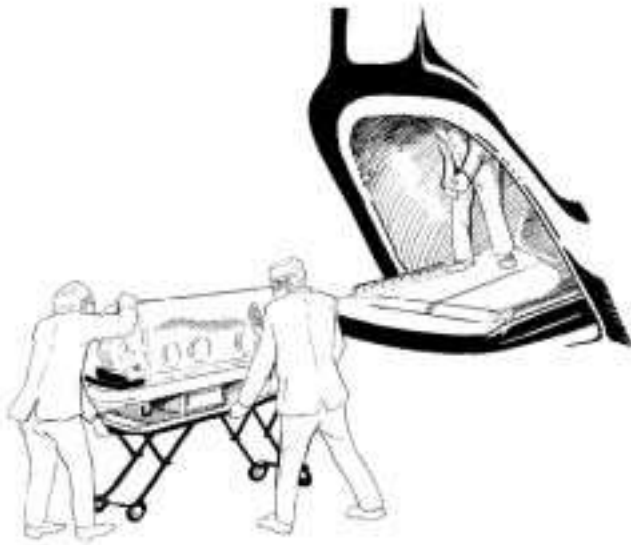
一方、後者のパイロットに関しては、特に現在使用される可能性の高い回転翼（ヘリコプター）では、しっかりとした防護服の着用は操縦に不向きと考えられ、またパイロット席と客席（患者収容スペース）との間の空気の流通を完全に遮断することは構造上多くは困難と考えられることから、ゴーグル、N95マスク、overallの防護着程度とやや低い防護レベルとなる。

この他、特に空輸にあたっては、緊急移送用車両、あるいはストレッチャー・担架などからの搬入・搬出に関しても体制を準備しておく必要がある（図⑤）。

これらを含めた、平時よりの実技訓練・シミュレーション実施による確認が必要である。

なお今回は、使用する航空機の機種等に関する説明は省略した。また、回転翼と固定翼の特徴の違いを表1に、地上移送と航空移送の特徴を表2に示したので参考にいただきたい。

最後に、注意事項をいくつか述べる。医療機器の電磁波干渉（electronic magnetic interference：EMI）に関しては、アイソレータは現在使用が考えられているもっとも大型のヘリコプターの運行に影響はないし、心肺モニターのような医療機器の発生する電磁波は低出力のため問題はない。また、回転翼、固定翼を問わず、緊急着陸でなくとも、機体や天候の都合で別の飛行場に降りる場合がありうるので、その際の別の移送手段、収容手段も考慮しなければならない。



図⑤上図：大型ヘリコプター尾側出入口から見た図。下図：アイソレータの大型ヘリコプターへの搬入風景。医療スタッフの防護体制も重要（ここではマスク、手袋、ゴーグル程度）。



表1 回転翼と固定翼の特徴の相違

	回転翼	固定翼
種類	ヘリコプター／転換式航空機	飛行機／グライダー
大きさ	小型～中型	小型～大型
飛行高度	低い（気圧の変化が少ない）	高い（気圧の変化が大きい）
飛行速度	遅い	速い
その他の特徴	航行に際しわずかな地積で可能気象条件に左右されやすい 搬入・搬出時に強風を受ける	航行に際し広大な地積を要する また滑走路などの設備を要する 回転翼よりは気象条件に左右されにくい

表2 地上搬送と航空搬送の特徴

	地上搬送	航空搬送
種類	自家用車・バス等	固定翼／回転翼
大きさ （最大乗員数）	小型～中型	小型～大型 （患者は3人程度・重量1トンまで）
搬送速度	遅い（最大80km/時間）	速い（CH-47で最大274km/h）
搬送可能距離 所要時間	数十m～数百km程度 数分～数時間	CH-47で最大474km（回転翼） 数時間まで（回転翼）
その他の特徴	<ul style="list-style-type: none"> <li>・ 航行に際しわずかな地積で可能（主に道路上）</li> <li>・ 気象条件に左右されにくい</li> <li>・ 通信手段は必ずしも必要としない</li> <li>・ 搬入・搬出時の影響は少ない</li> <li>・ 運転席と搬送部の空気遮断が可能（運転手の感染防御が容易）</li> <li>・ 内部構造の改良・修正や内部の消毒・除染が比較的容易</li> </ul>	<ul style="list-style-type: none"> <li>・ 航行に際し地上搬送よりも広大な地積を要する</li> <li>・ 気象条件に左右されやすい</li> <li>・ 通信手段の確保がほぼ必須</li> <li>・ 搬入・搬出時、搬送途中に強風の影響を受けやすい</li> <li>・ 現状では運転席と搬送部の空気の遮断が困難（運転手の感染防御が困難）</li> <li>・ 内部構造の改良・修正や内部の消毒・除染が比較的困難（付属物や備品が多く内部の構造が複雑）</li> </ul>



## 8 移送に必要な体制

都道府県は、感染症法に基づいて入院する感染症の患者を適切な移送車で移送する体制を確保する。移送は、運転者を含む最低2人の体制で行なうこととし、2人の内1名は、感染症に関する一定の知識を有する者とするのが望ましい。移送に携わる者は、ジフテリアなど必要な予防接種をあらかじめ受けておくことが重要である。なお、必要に応じて医師が同乗する。いずれにしてもこのような対応に携わる医療チームは、前もって知識・訓練等を受け対応に習熟した者が加わっていることが必要である。

なお、今回一類感染症に追加された重症急性呼吸器症候群(病原体が SARS コロナウイルスであるものに限る)、痘そう(天然痘)に関しては、まだ完全に確定していないが、ともに感染形態としては飛沫感染と接触感染が主で、空気感染に関しては、否定的である。機内における空気はフィルターを用いた空気清浄が行なわれているが、乱流の発生が想定され、また湿度は10%前後であり、高度乾燥状態にあるため、主として飛沫感染であるがより注意が必要である。